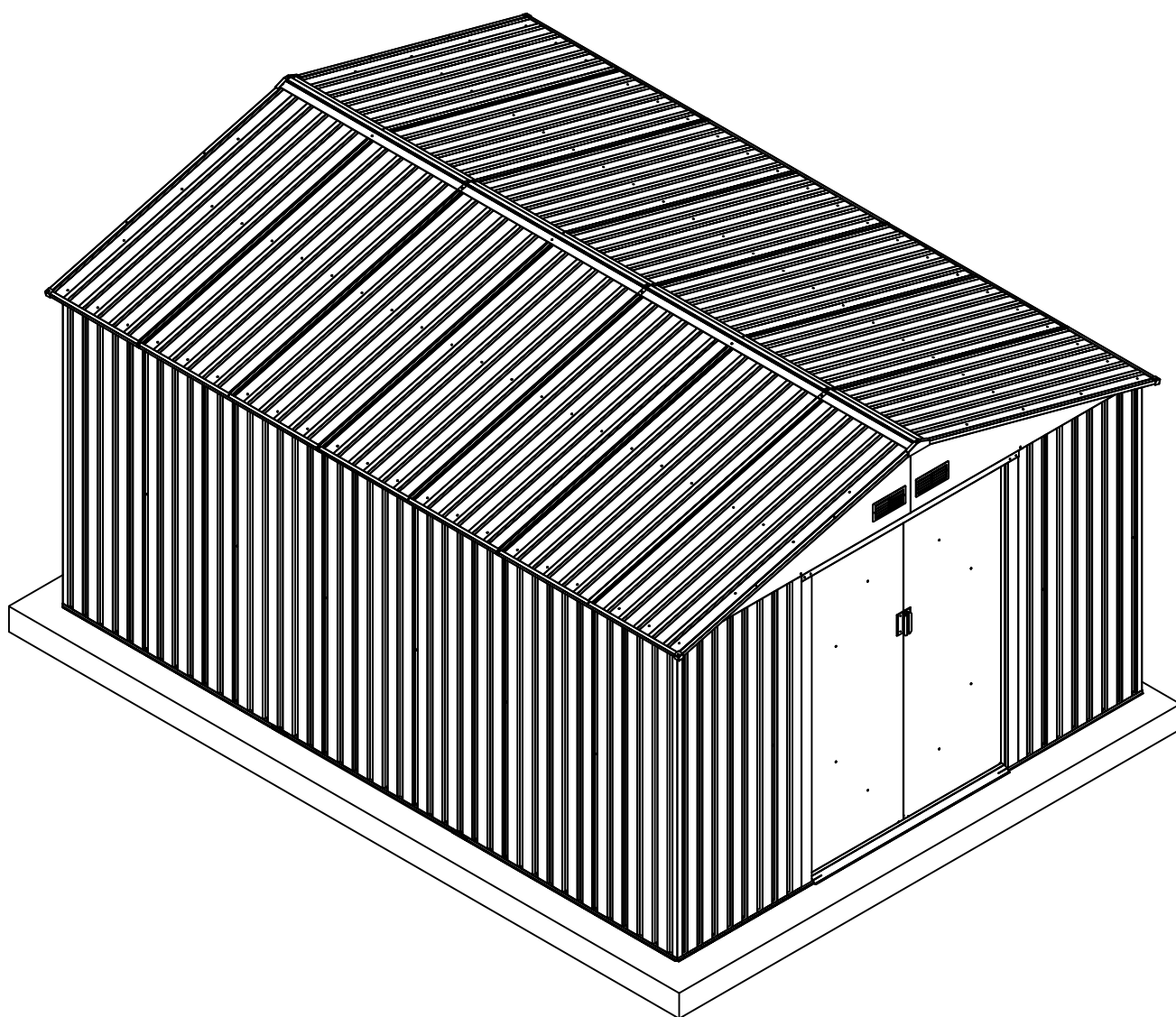


CASSETTA PERT XXL

Istruzioni per il montaggio



Tempi montaggio dalle 3 alle 4 ore. Necessario l'impiego di due persone.

MANUALE UTENTE

Si prega di verificarne la fondamenta, la posizione interessata, e rispettare leggi edilizie locali, di studiare e comprendere l'informazioni importanti e le precauzioni prima della costruzione al fine di facilitare l'installazione.

Istruzioni sull'installazione:

Prima dell'installazione, assicurarsi di leggere le istruzioni attentamente e installarlo secondo la procedura relativa passo dopo passo affinché il risultato sia eccellente.

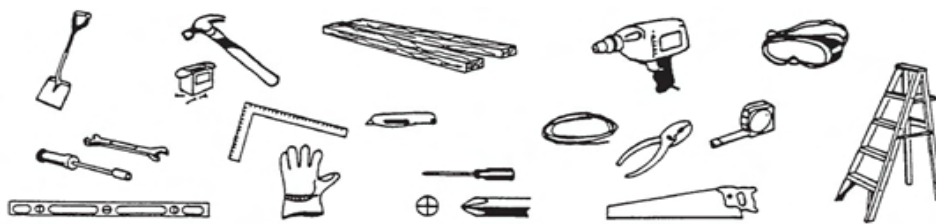
Selezione della posizione d'installazione:

Il Suo box deve essere fissato su una superficie fissa. Se necessario, bisogna costruirvi fondamenta di forma quadrata. La posizione deve essere antivento, pulita, e asciutta con un bel sistema di drenaggio. Le fondamenta non sono inclusa nel presente kit, sono reperibili e vendibili separatamente.

Elenco di componenti e ricambi:

Verificare se vi sono presenti tutti i componenti come da elenco (rimuovere la pellicola protettiva di plastica. Se necessario, prestare attenzione al numero dell'etichetta e mantenerlo):

Attrezzi richiesti (vedere la foto):



Prestare attenzione alla sicurezza nell'uso degli attrezzi.

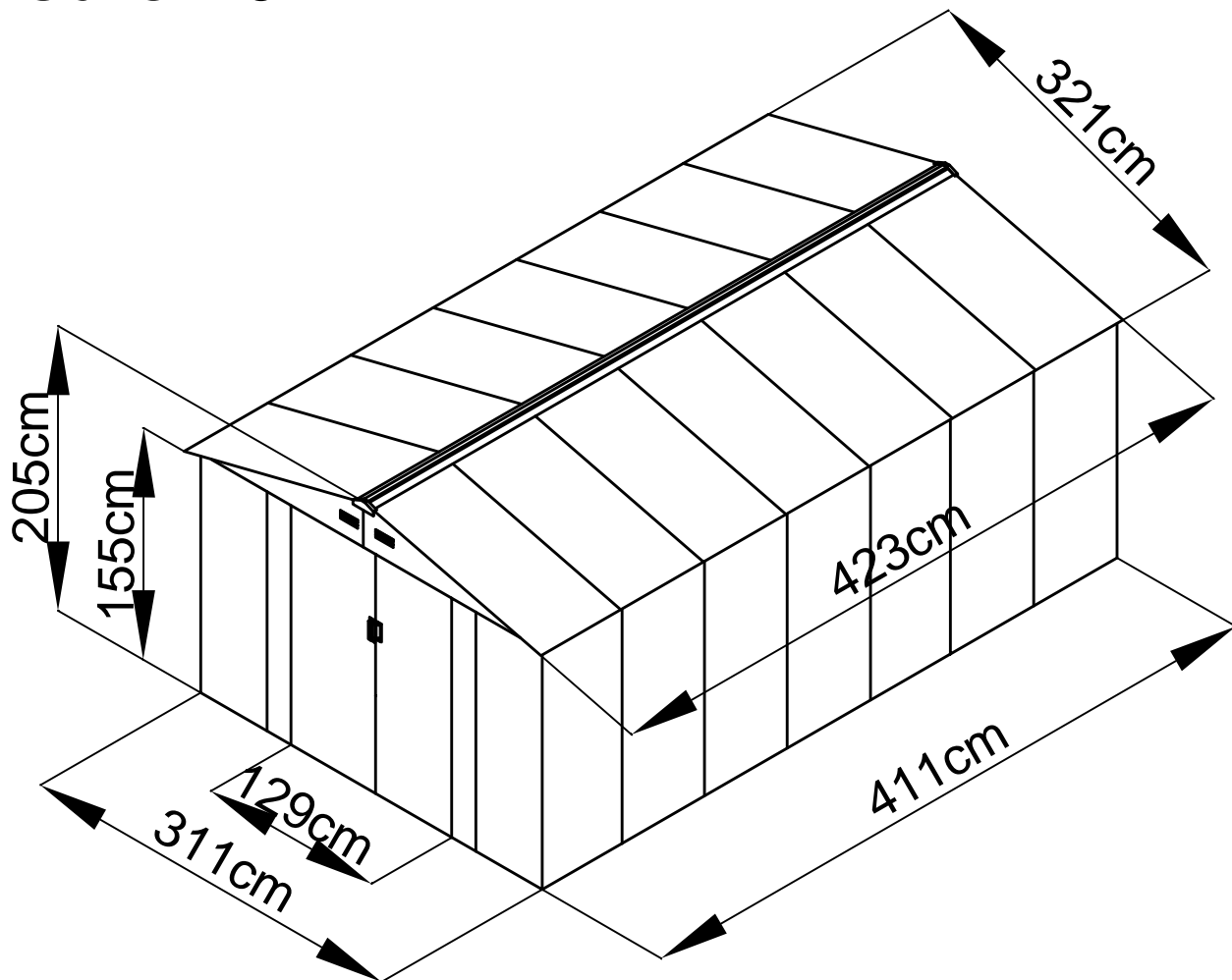
Precauzioni:

- 1 Scegliere condizioni meteorologiche favorevoli senza vento per la costruzione. L'installazione del presente ripostiglio deve essere realizzata da due o più di due persone;
- 2 Si prega di munirsi di guanti di sicurezza, occhiali di protezione e vestiti a maniche lunghe per evitare ferite; fare attenzione agli spigoli;
- 3 Tenere bambini ed animali lontani dal sito di costruzione;
- 4 Non caricare il tetto con pesi eccessivi, potrebbe essere pericoloso. Durante l'utilizzo della scala prestare attenzione al posizionamento della stessa;

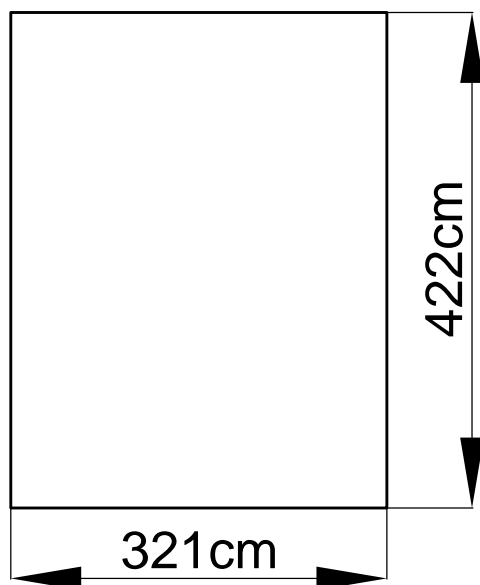
Manutenzione:

- 1 Mantenere il box pulito internamente e esternamente, usando panni morbidi per strofinarlo. Se necessario è possibile lavarlo con acqua;
- 2 Lasciare libero lo spazio vicino alla porta in modo da agevolarne apertura e chiusura.
- 3 In caso di neve accumulata sul tetto deve essere immediatamente rimossa per evitarne il crollo. Verificare la sicurezza prima di entrare.
- 4 Il presente box è adibito al solo uso di ripostiglio, l'uso come dimora ne è proibito.

Risure 10'x14'



Area di installazione richiesta:



CODICE	IMAGINE	Lunghezza (mm)	QUANTITÀ
T-E1		1702	x1
T-E2		1502	x1
Th-C3		1302	x2
T-F3		1502	x4
T-E4		960	x1
T-E5		960	x1
T-E6		1295	x1
T-E7		1600	x2
T-8		1600	x4
T-14		1600	x17
T-E9		1535	x1
T-E10		1535	x1
T-L11		2098	x2
T-L13		2098	x2
T-E12		1390	x1
T-E15		1780	x1
T-16		1595	x1
T-17		1595	x1
T-E18		1450	x1
T-K46		1543.5	x2
T-L47a		2029	x4
T-E19		1524.5	x2
T-E20		1524.5	x2
Th-L22		2031	x4
Th-L22a		2031	x4
T-E29		200	x4
T-E45		310	x4
T-N49		100.5	x2
T-N49a		100.5	x2
T-N50		1580	x2
T-N51		1598	x2
T-N52		1204	x1
T-N53		1000	x1
T-N54		230	x2

CODICE	IMAGINE	Lunghezza (mm)	QUANTITÀ
T-N55		292	x4
T-N56		391	x2
T-E23		1652	x2
T-E24		1652	x10
T-E25		1652	x2
T-26		1216	x6
T-27		616	x2
T-E38		1650	x2
T-E39		1650	x2
T-A28		1220	x3
T-L21		620	x1
T-E30		1595	x1
T-E35		1595	x1
T-31		1535	x2
T-E32		954	x4
T-E33		651	x1
T-E34		651	x1
T-E36		651	x1
T-E37		651	x1
T-P1			x4
T-P2			x4
T-P3			x4
T-P4			x2
TP5A			x4
T-P6			x2
T-P7		200	x1
T-P8			x2
T-L40			x360
T-L41		ST4x10	x415
T-L42		ST4x16	x32
T-L43		M4x10	x128
T-L44			x220
T-L57		M6x50	x4

ATTENZIONE

È importante seguire le istruzioni passo dopo passo.

UTENSILI NECESSARI

Guanti da lavoro	Scaletta
Pinza regolabile	Livella
Squadra da falegname	Metro flessibile

Il Box Giardino deve essere installato su una piattaforma livellata in legno o su fondazione livellata in calcestruzzo.

Rimuovere la pellicola protettiva in PVC dalle pareti prima di iniziare il montaggio.

Piattaforma in legno non inclusa.
Non montare il Box Giardino in condizioni di vento forte.

Piattaforma in legno

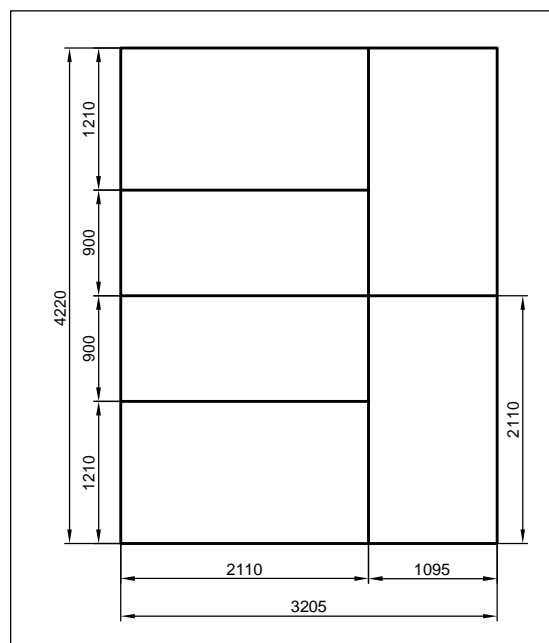
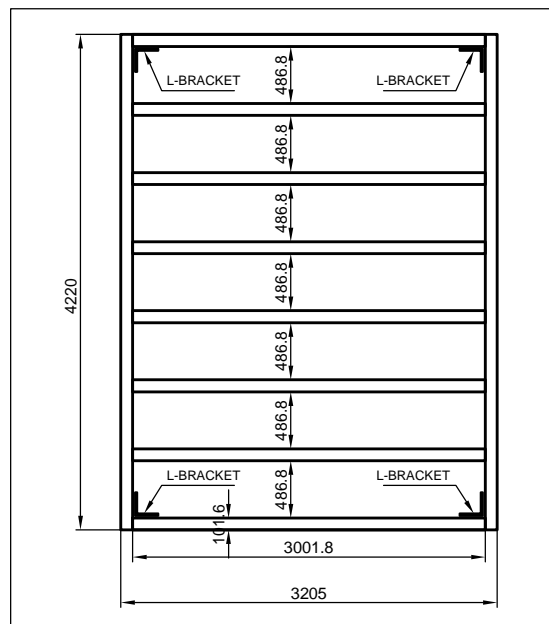
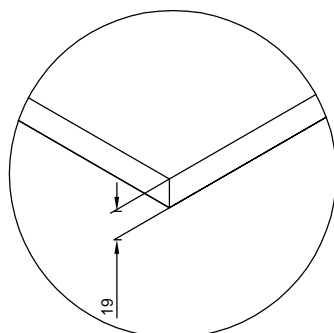
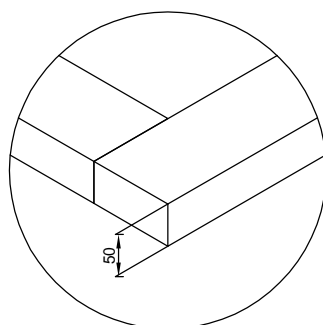
Di seguito quantità e misure del legname necessario.

Asi in legno trattato a pressione

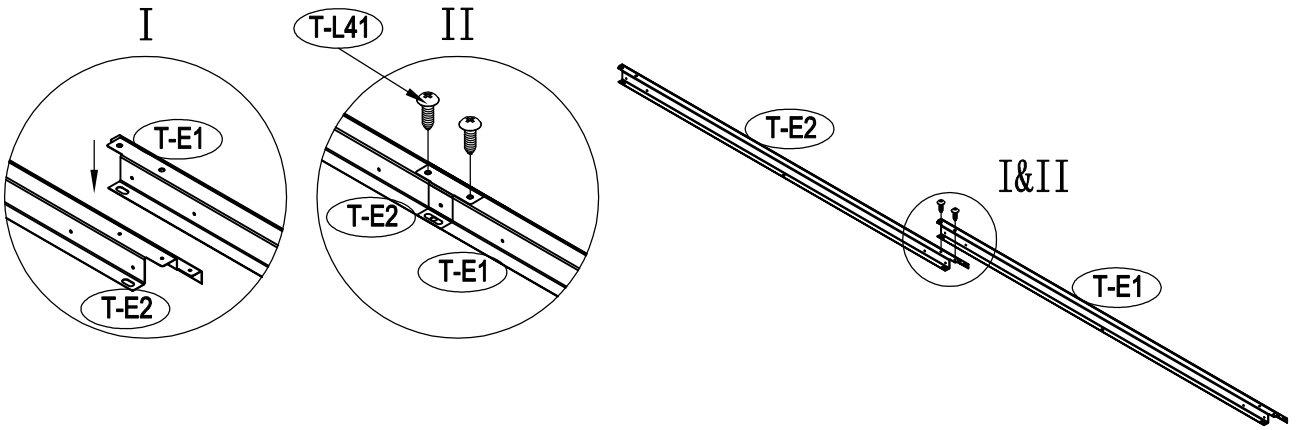
50mmX101.6mmX4220mm.....	(2)
50mmX101.6mmX3001.8mm.....	(8)

Compensato per esterno (mm 19)

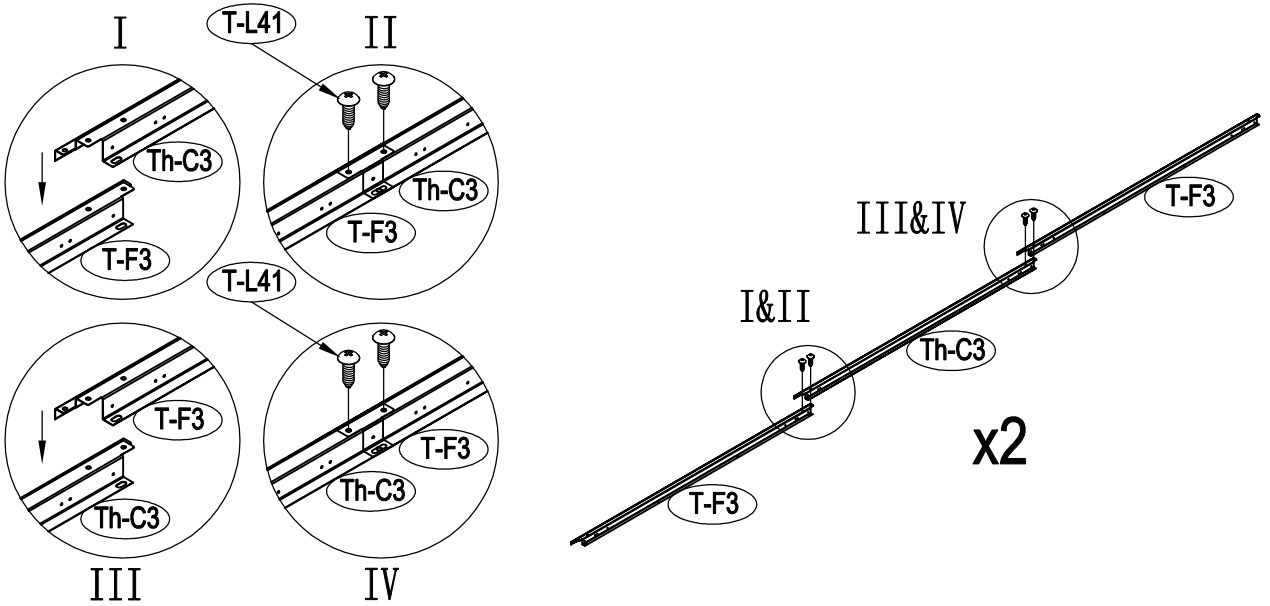
19mmX900mmX2110mm.....	(2)
19mmX1095mmX2110mm.....	(2)
19mmX1210mmX2110mm.....	(2)



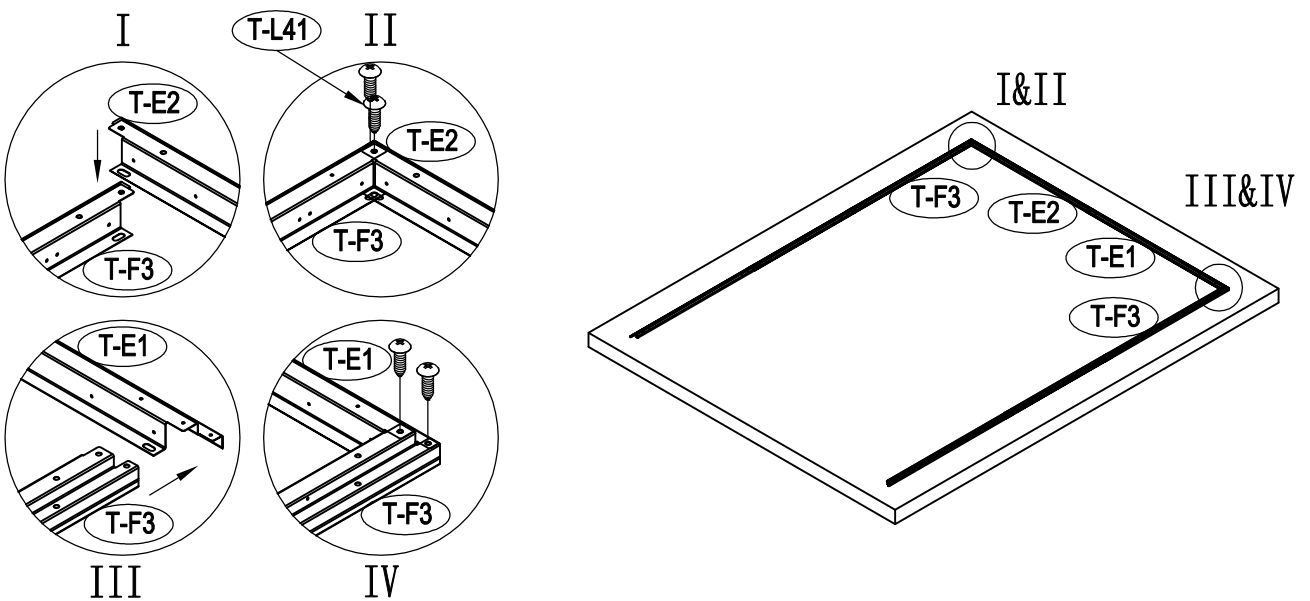
1

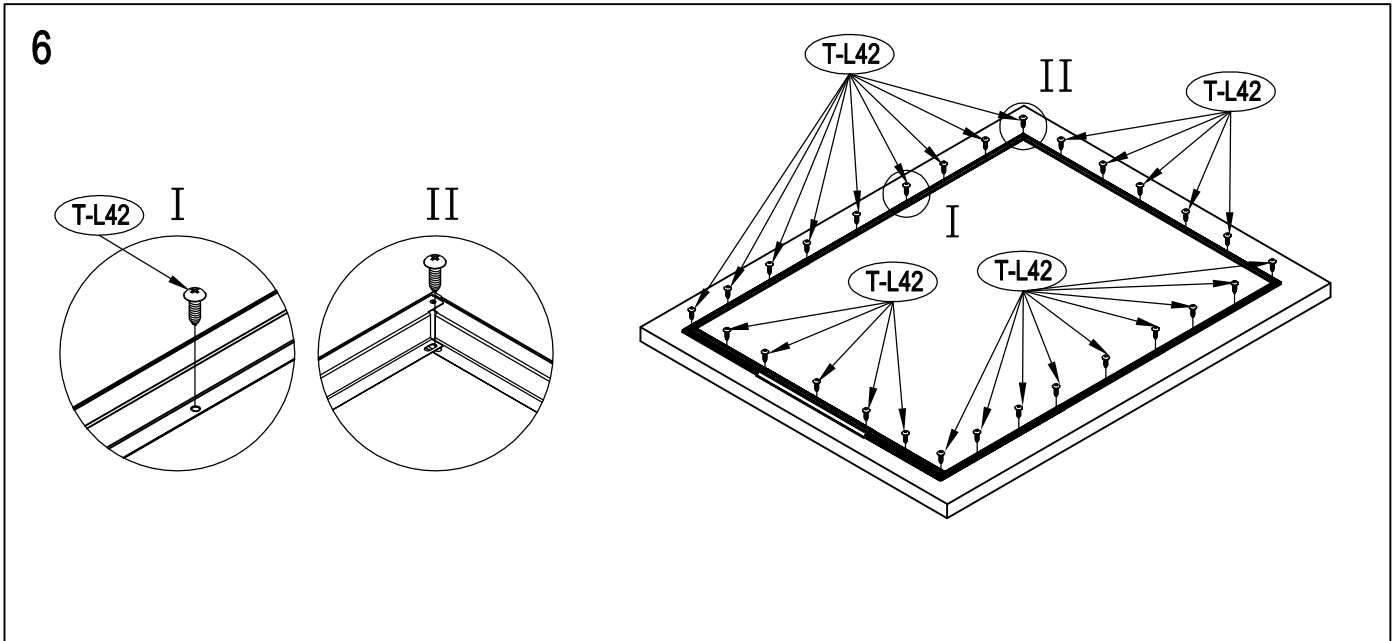
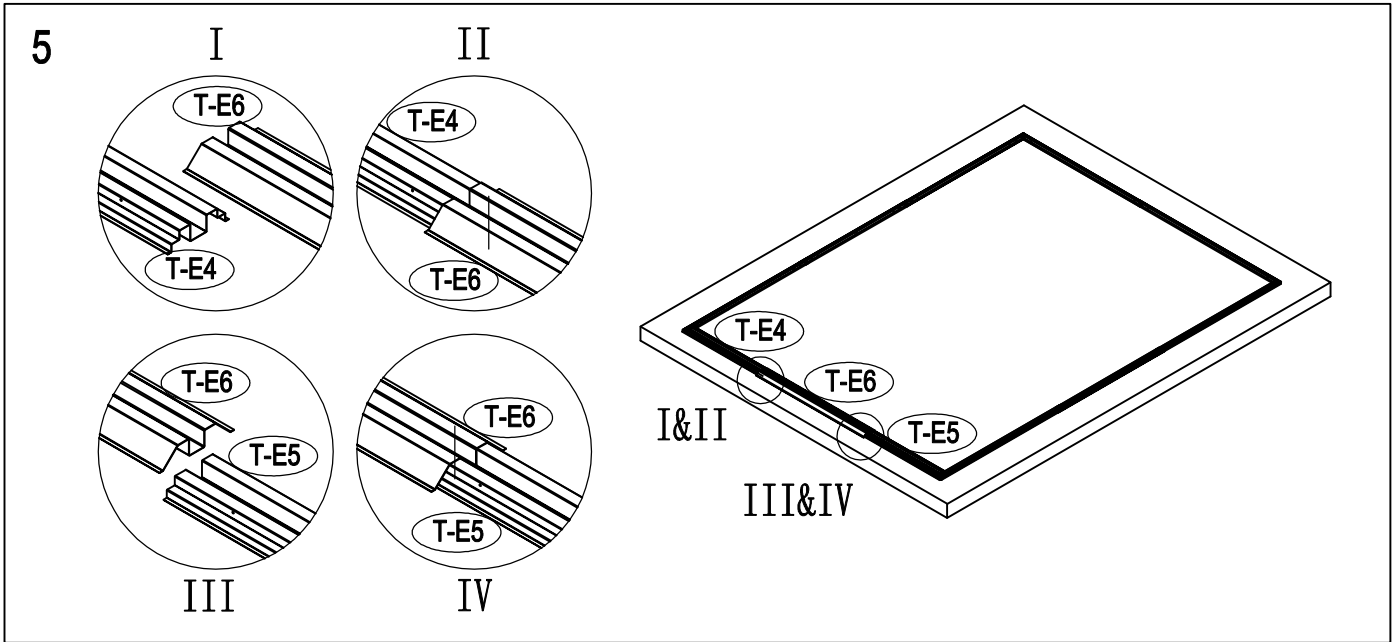
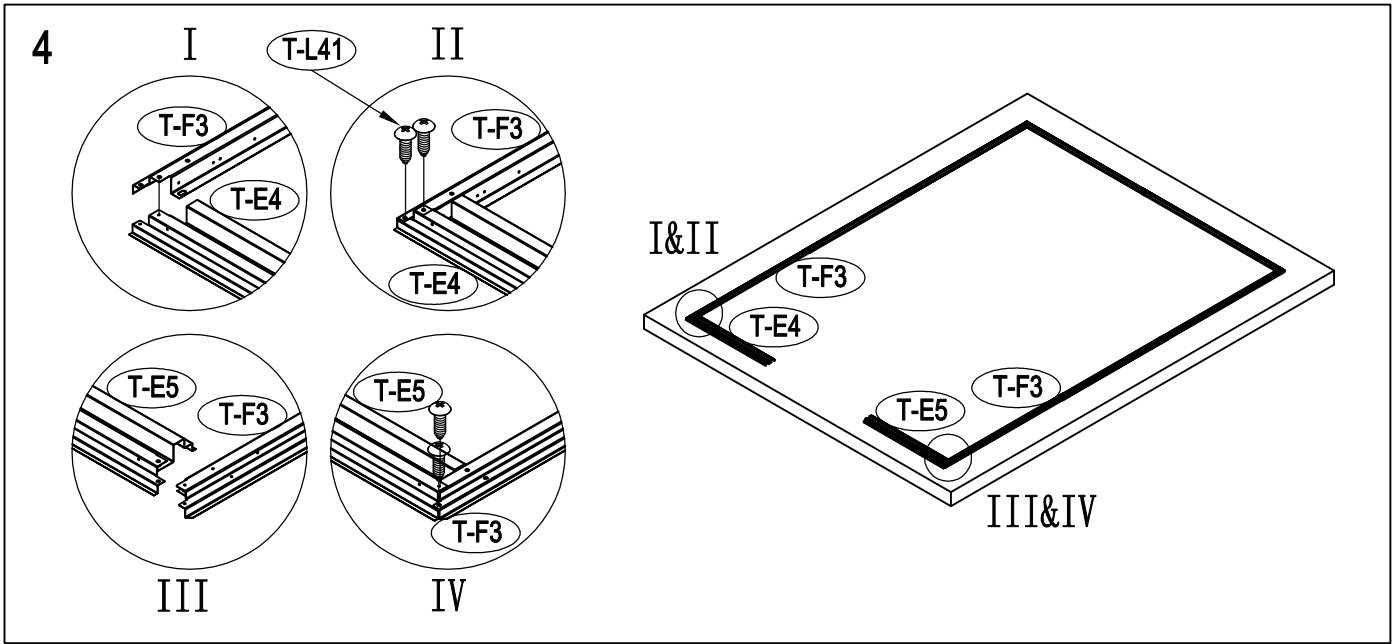


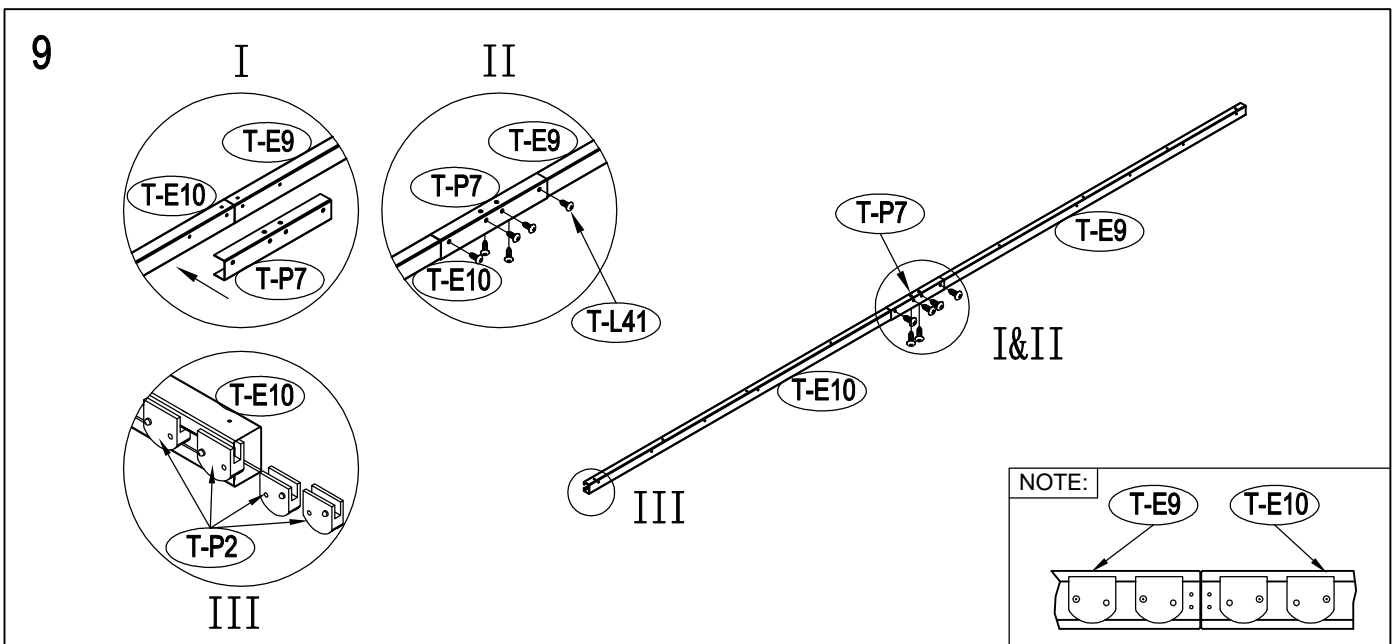
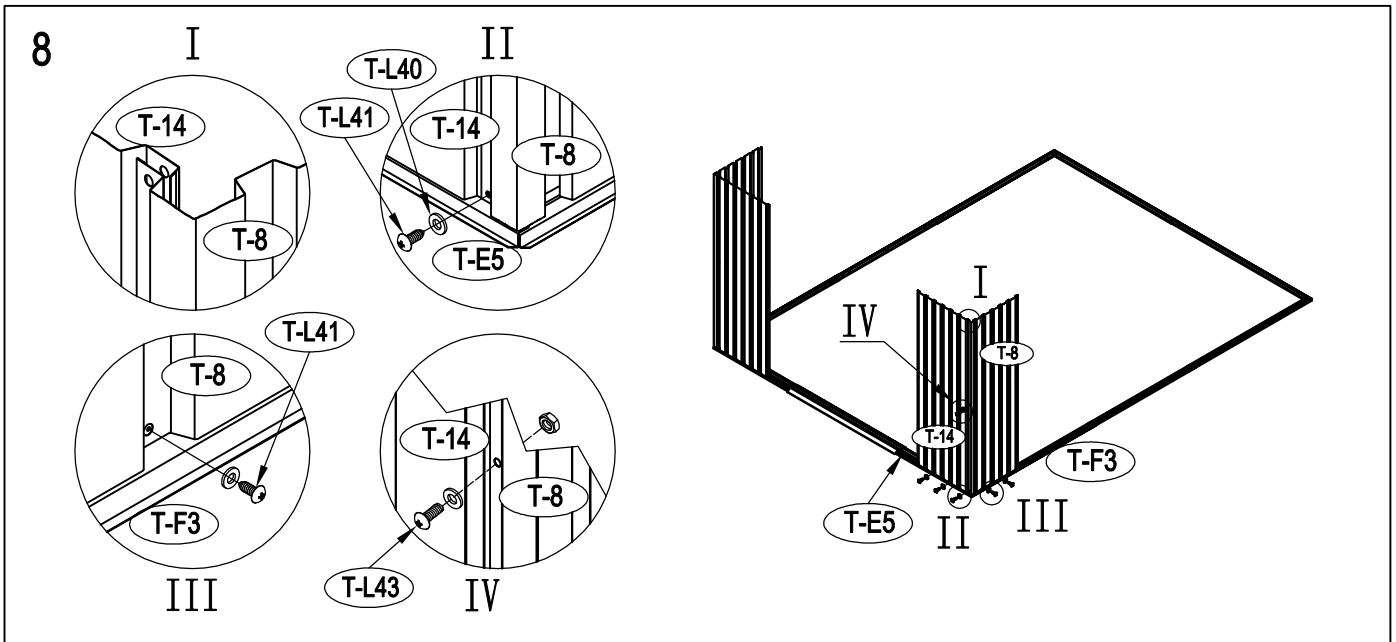
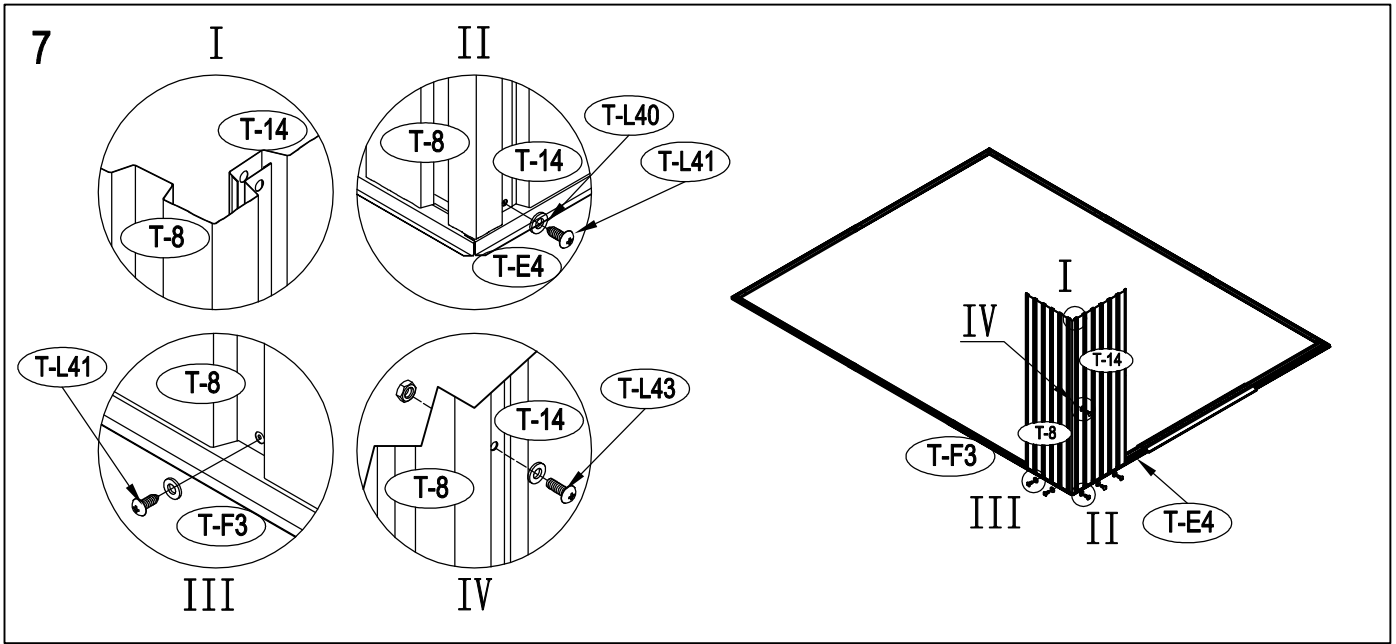
2



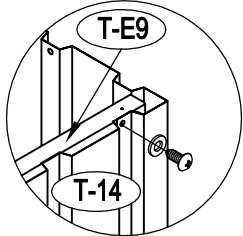
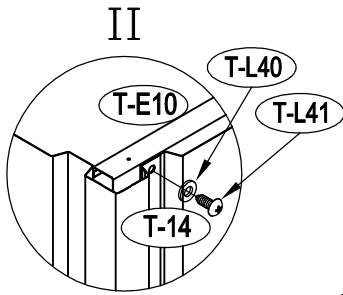
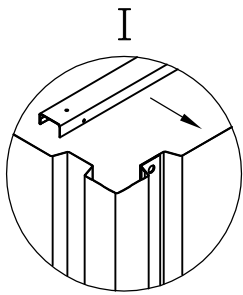
3



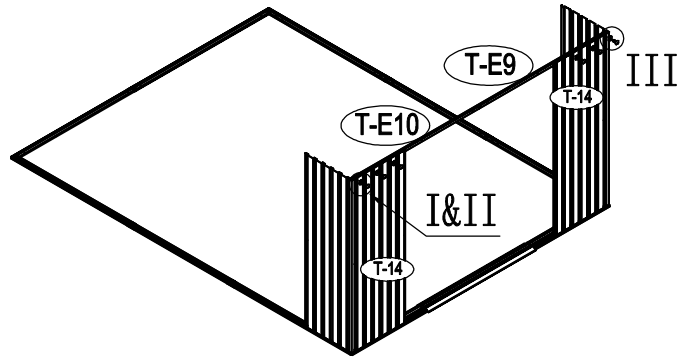




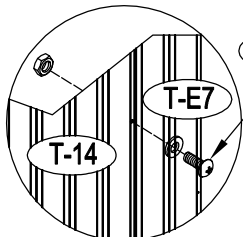
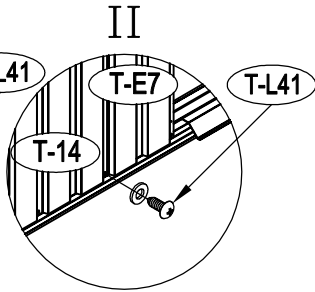
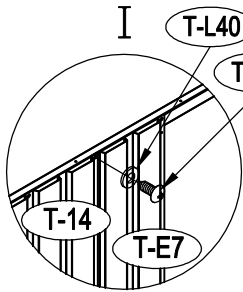
10



III

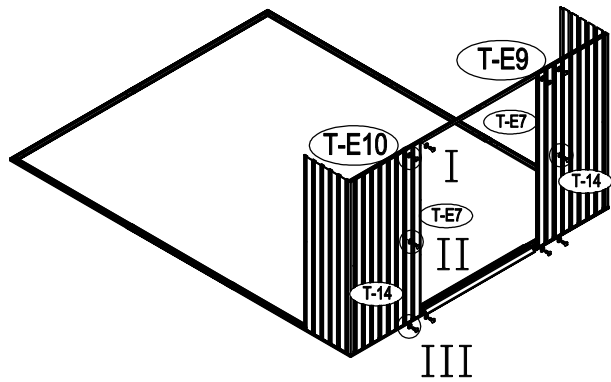


11

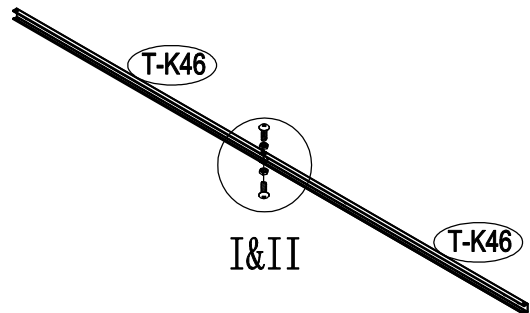
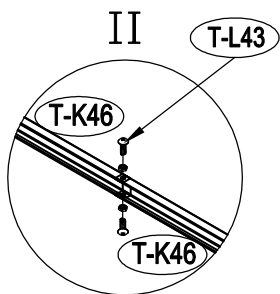
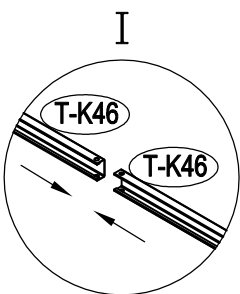


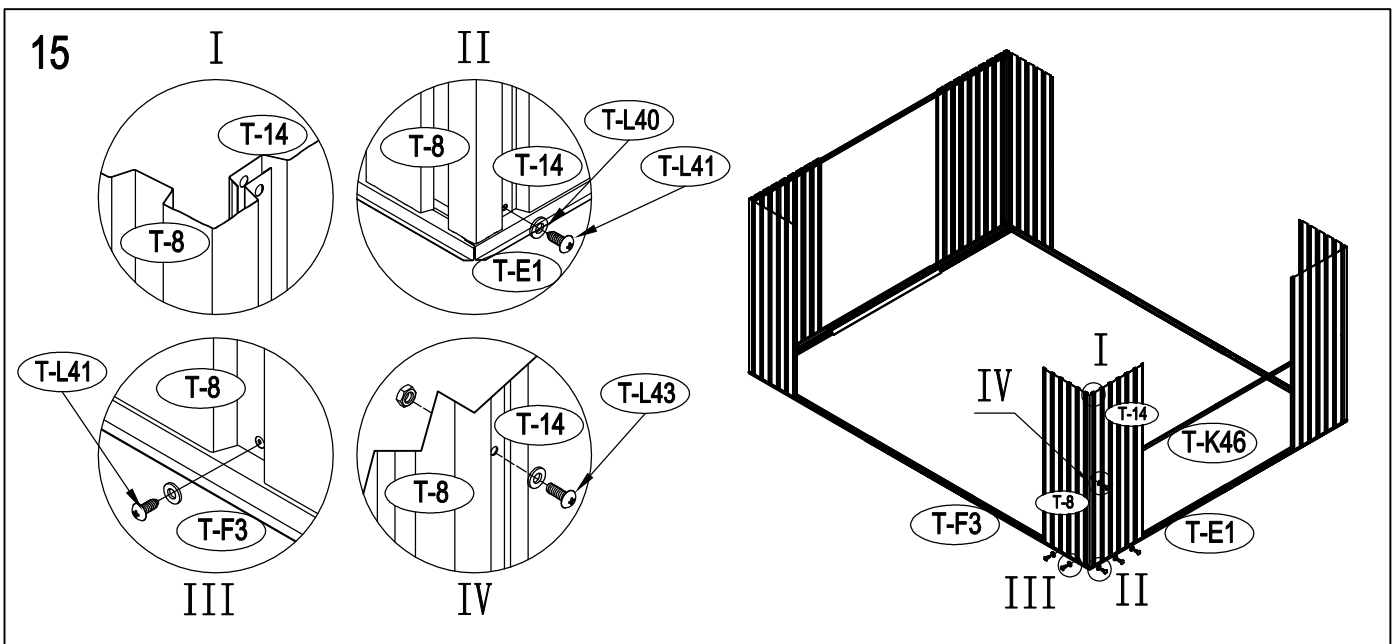
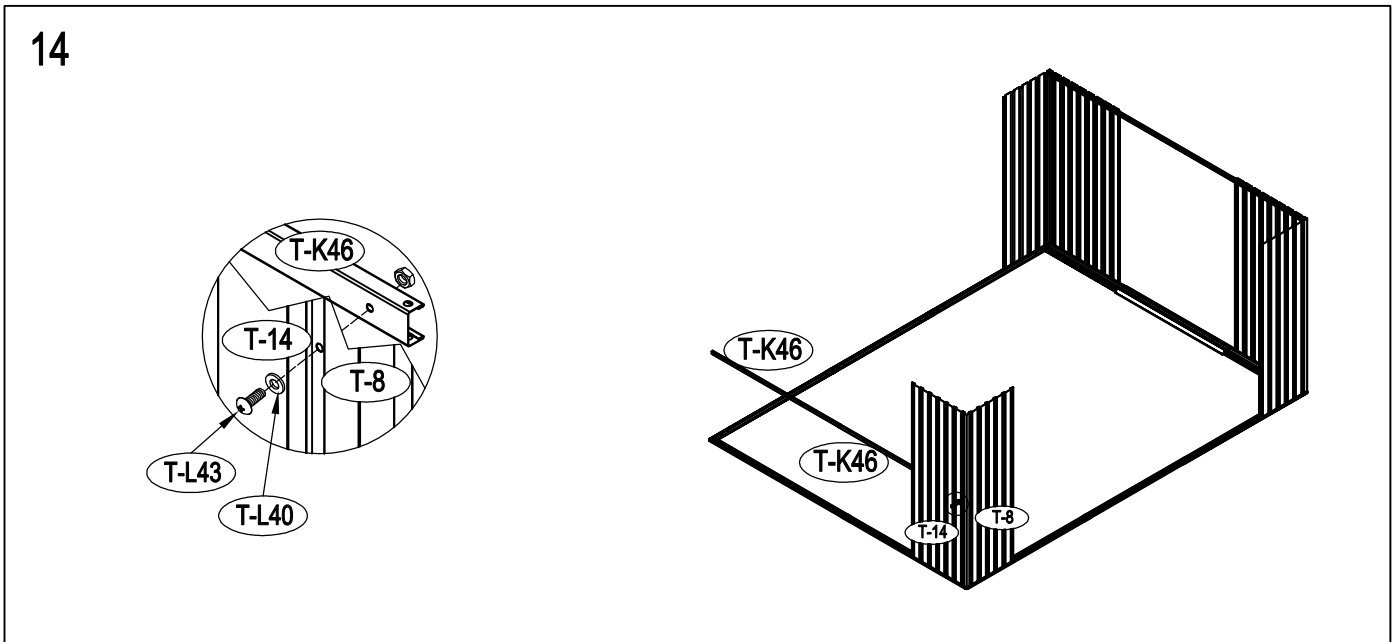
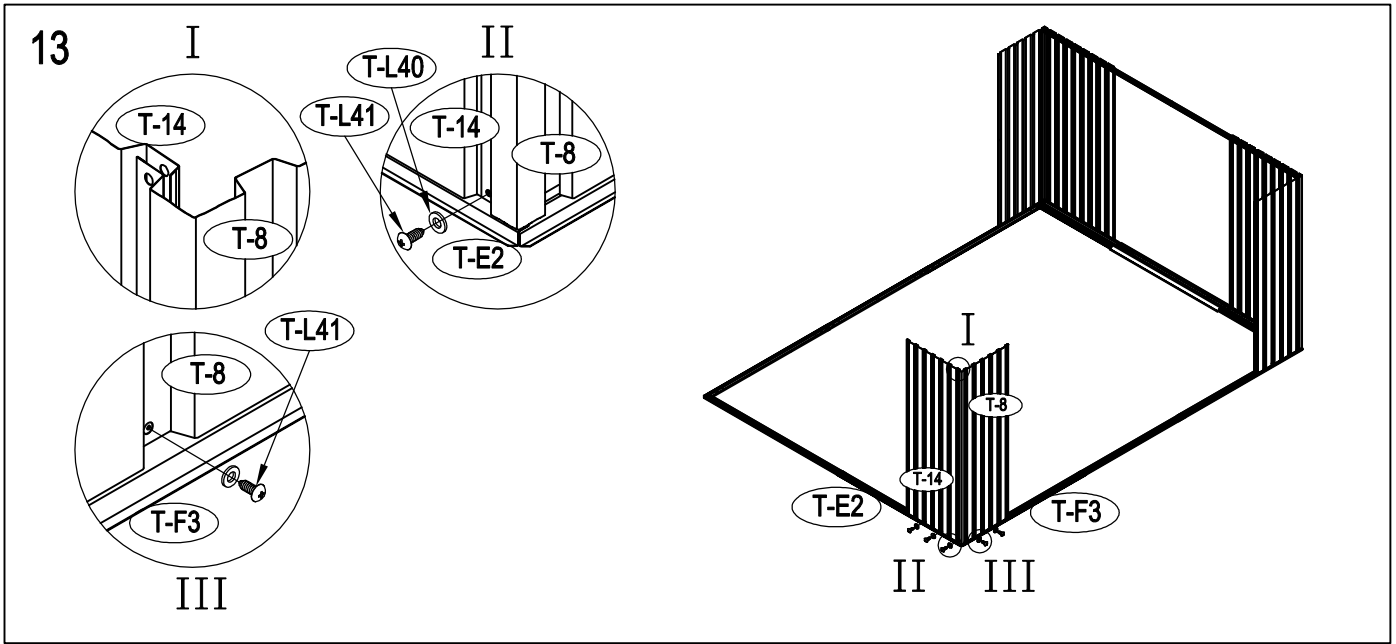
III

x2

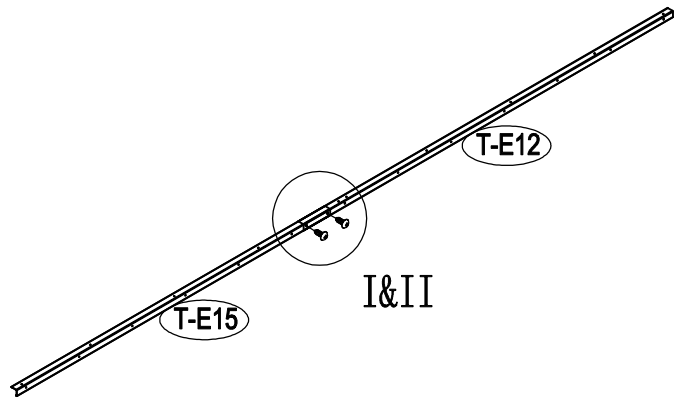
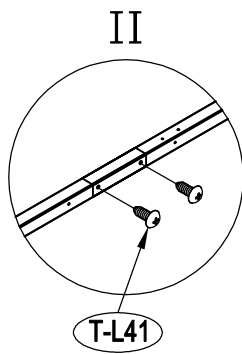
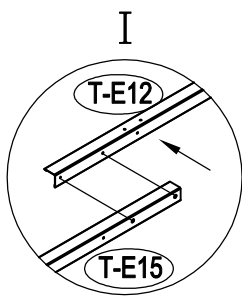


12

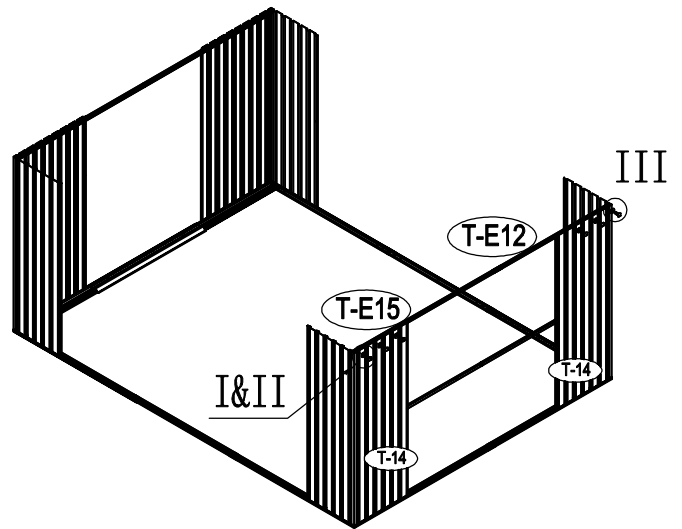
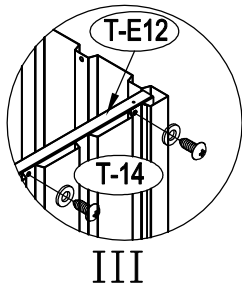
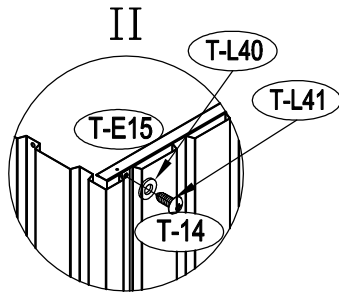
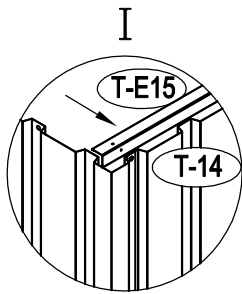




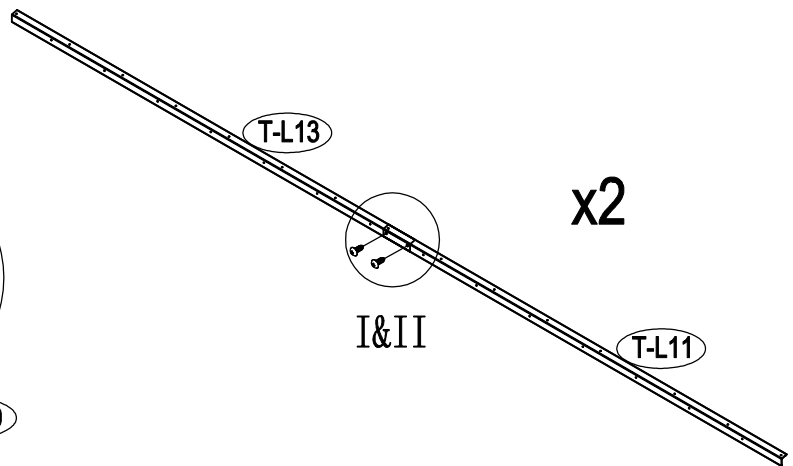
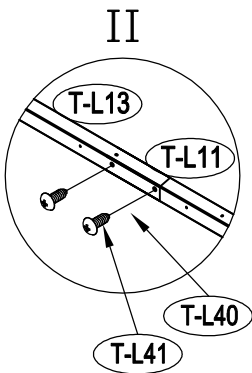
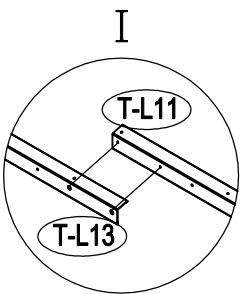
16



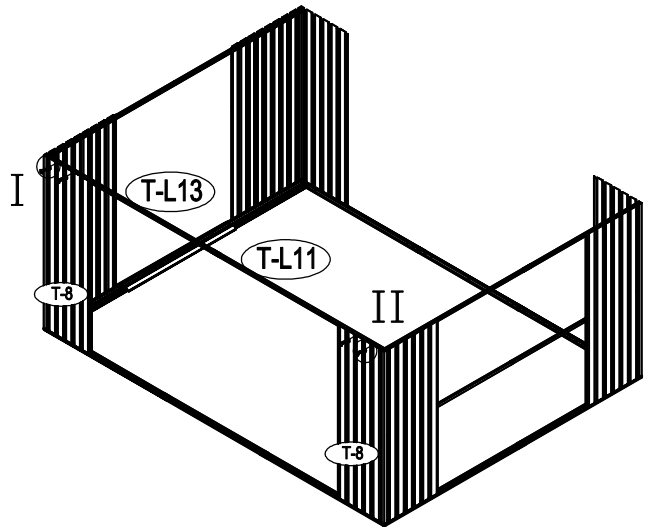
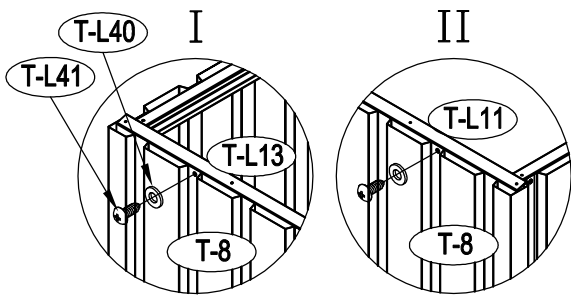
17



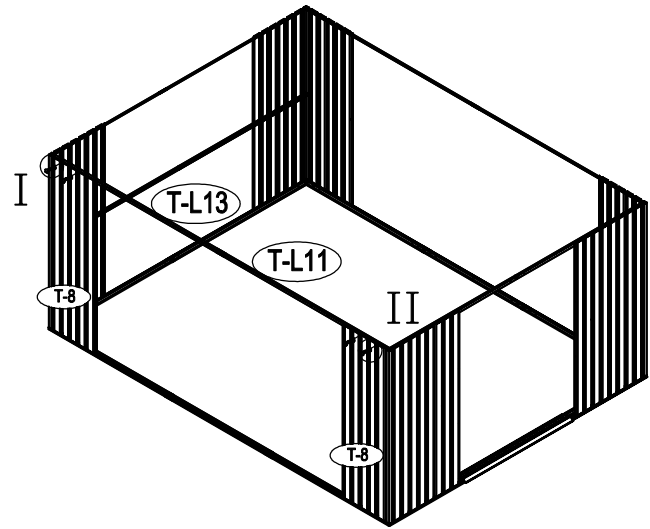
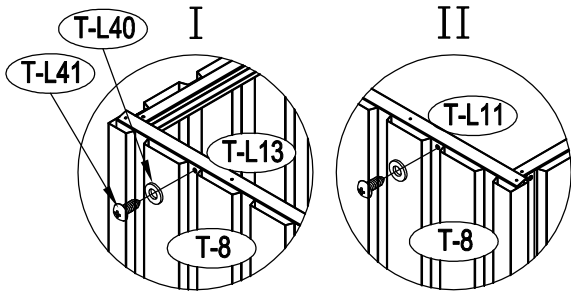
18



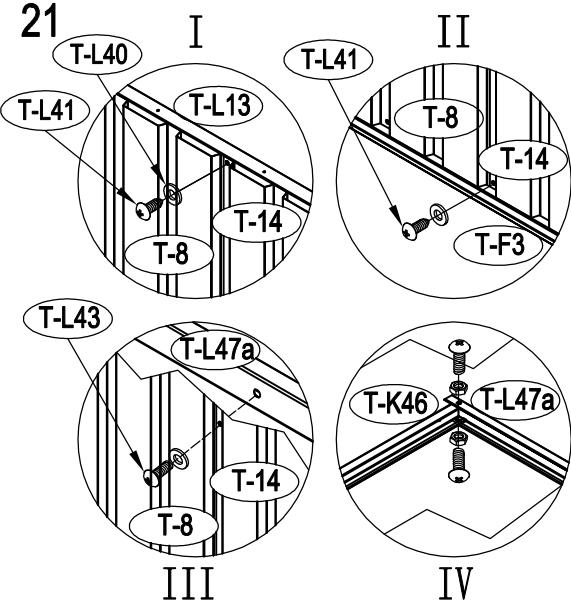
19



20

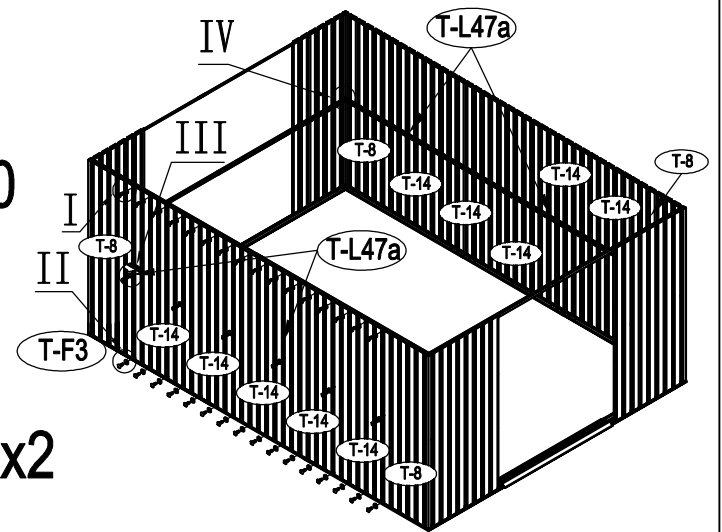


21

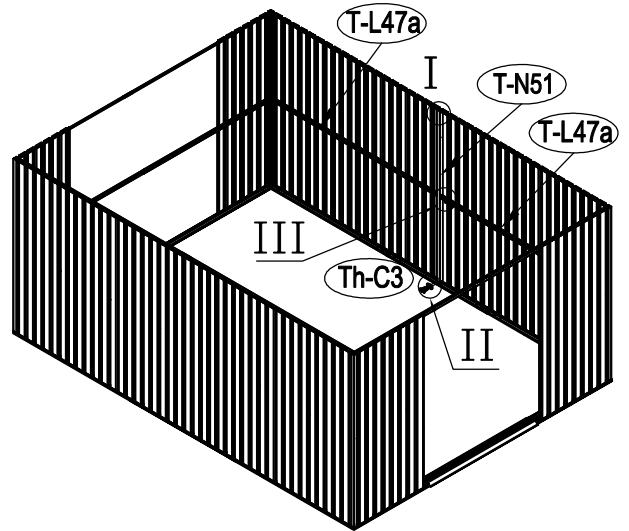
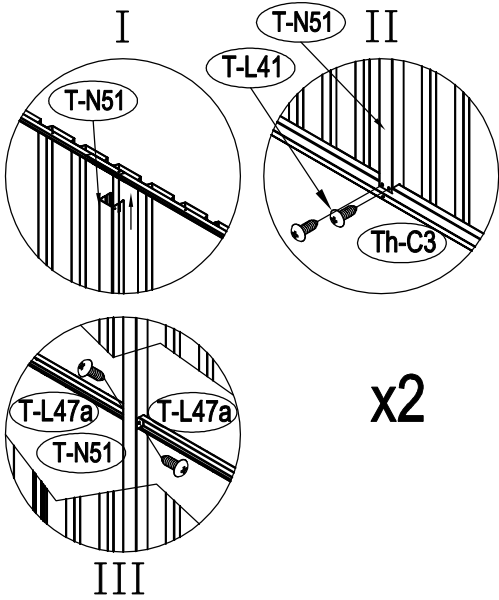


x10

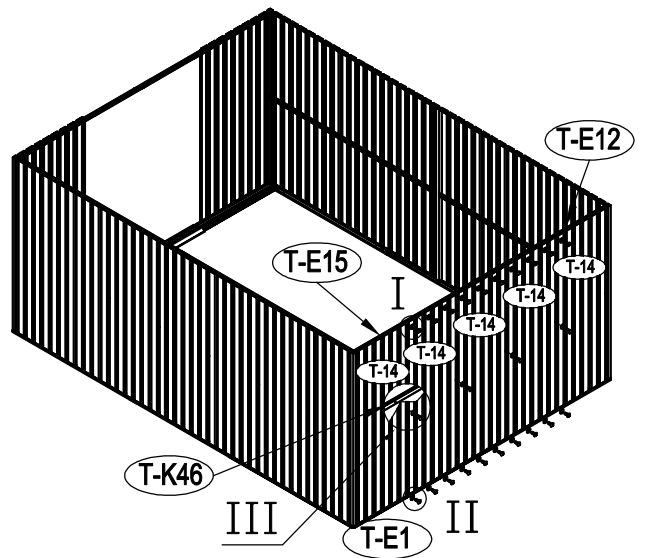
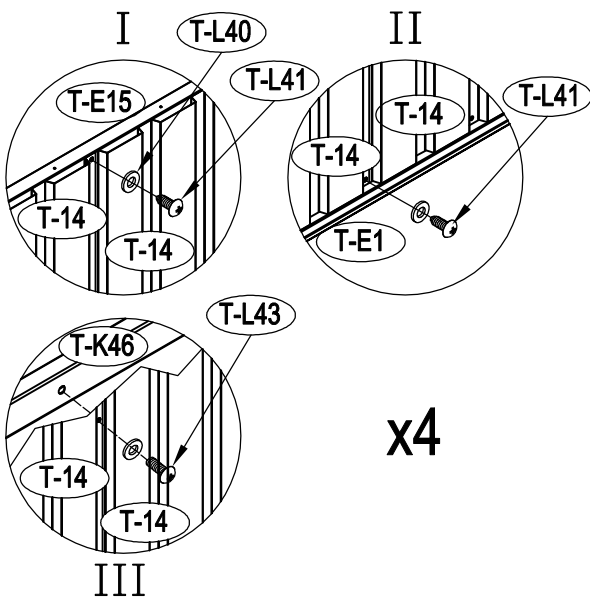
x2



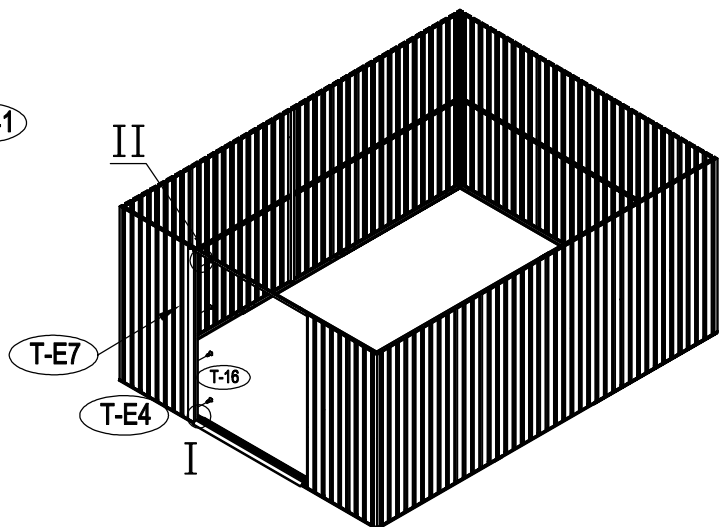
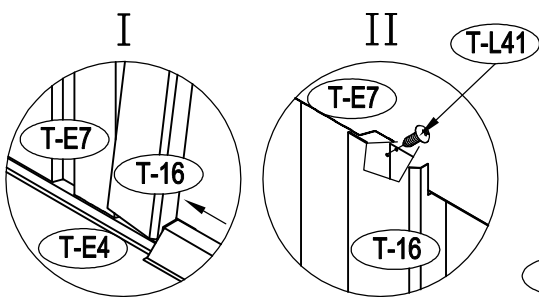
22



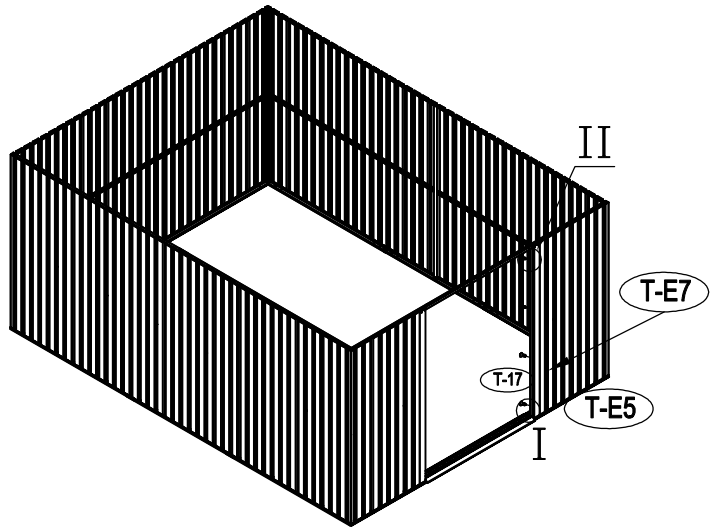
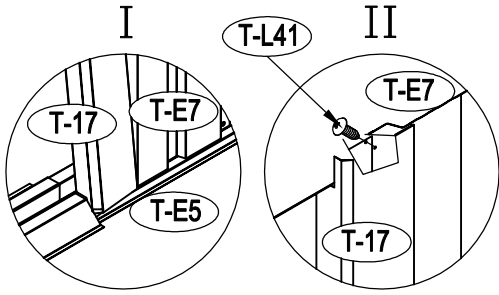
23



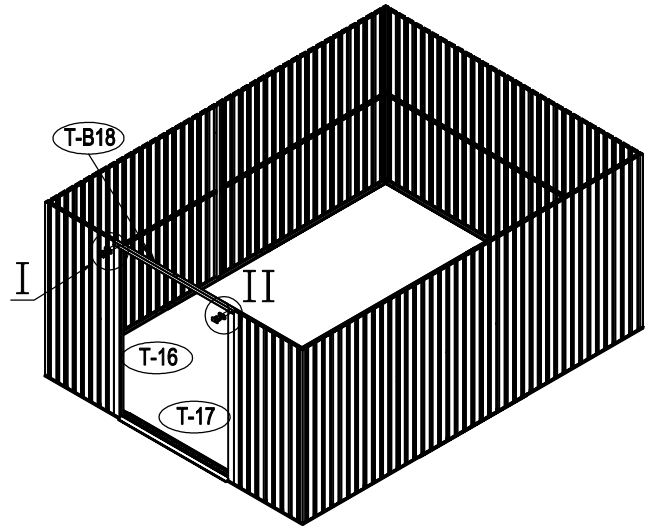
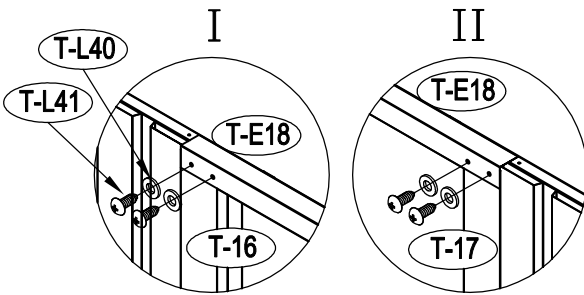
24



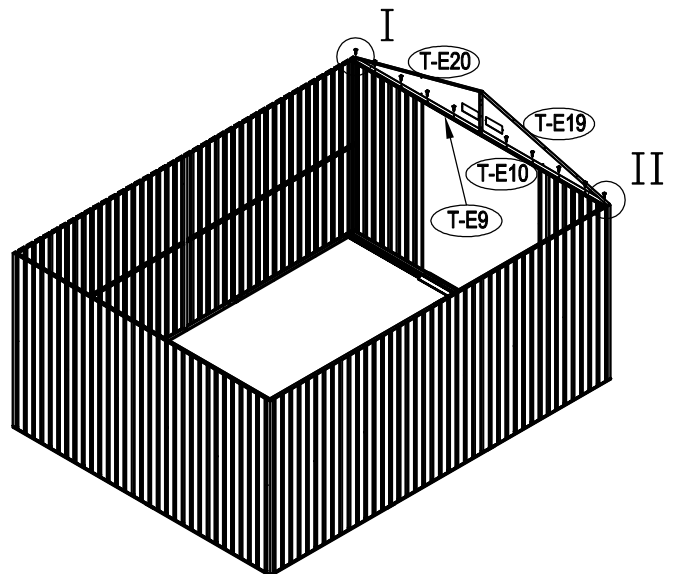
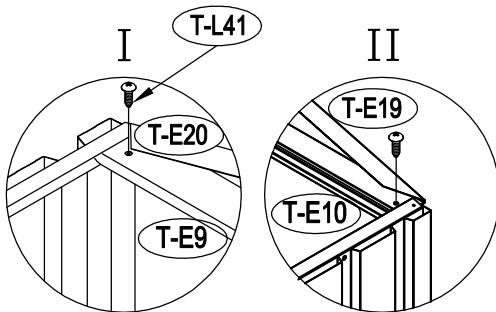
25



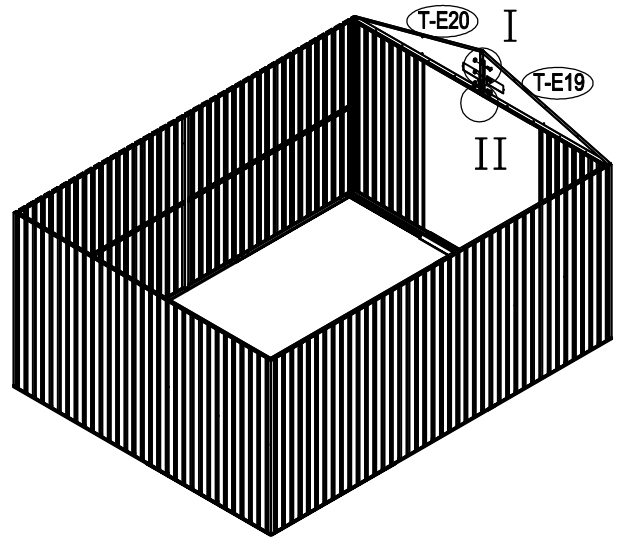
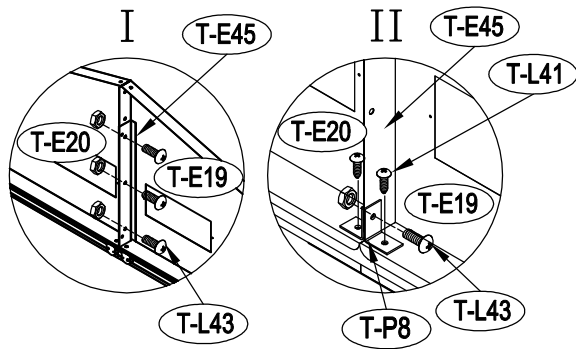
26



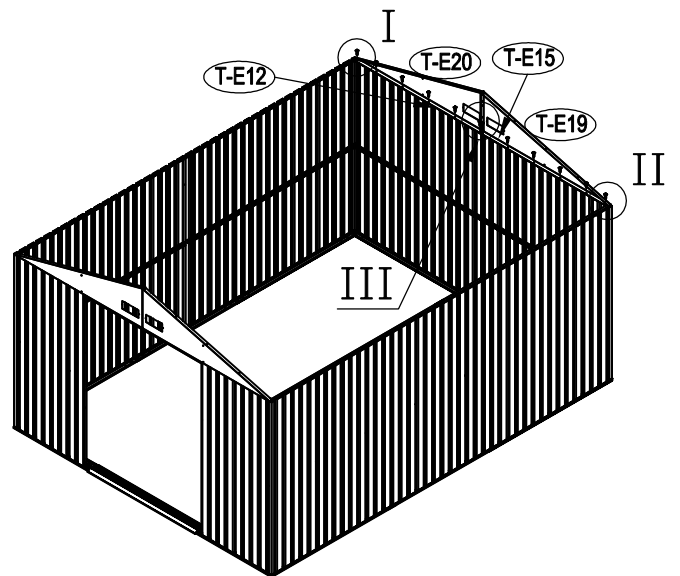
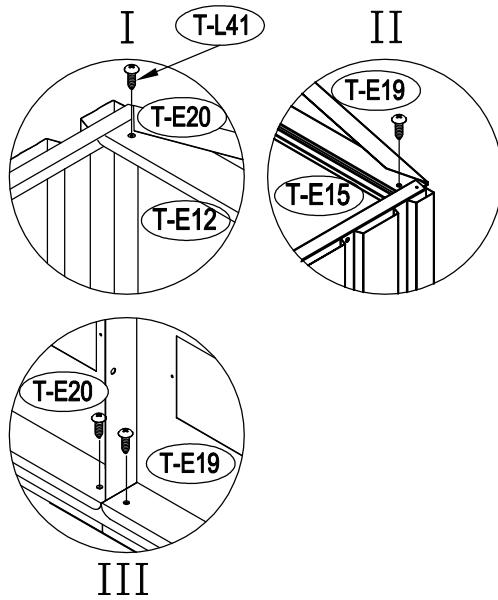
27



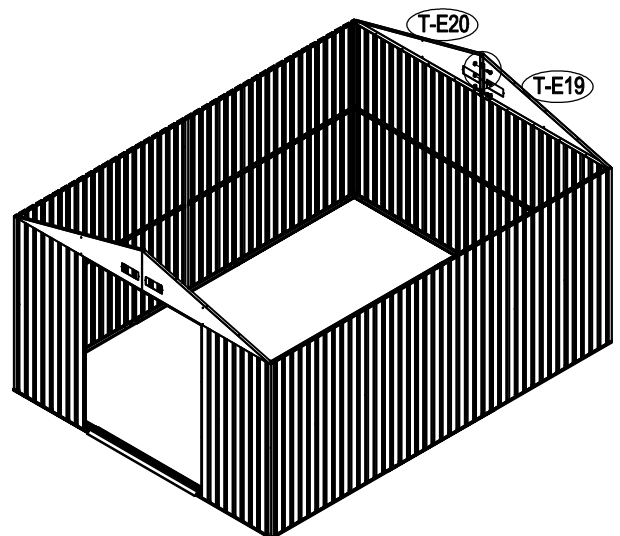
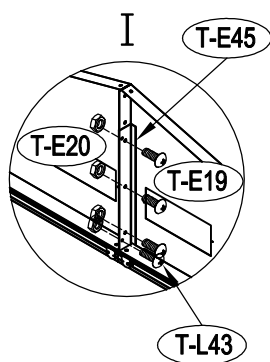
28



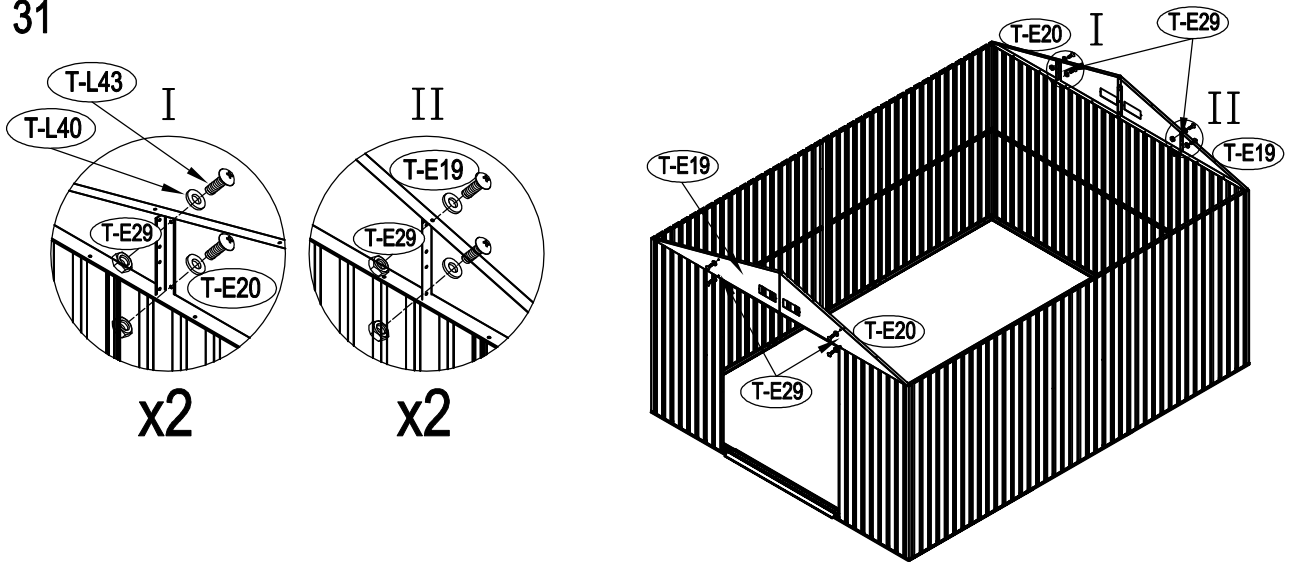
29



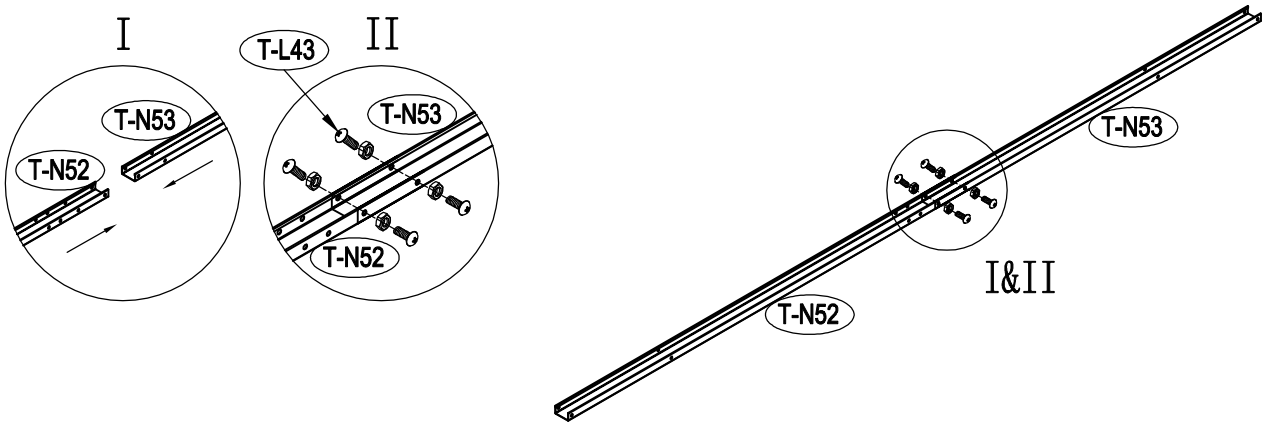
30



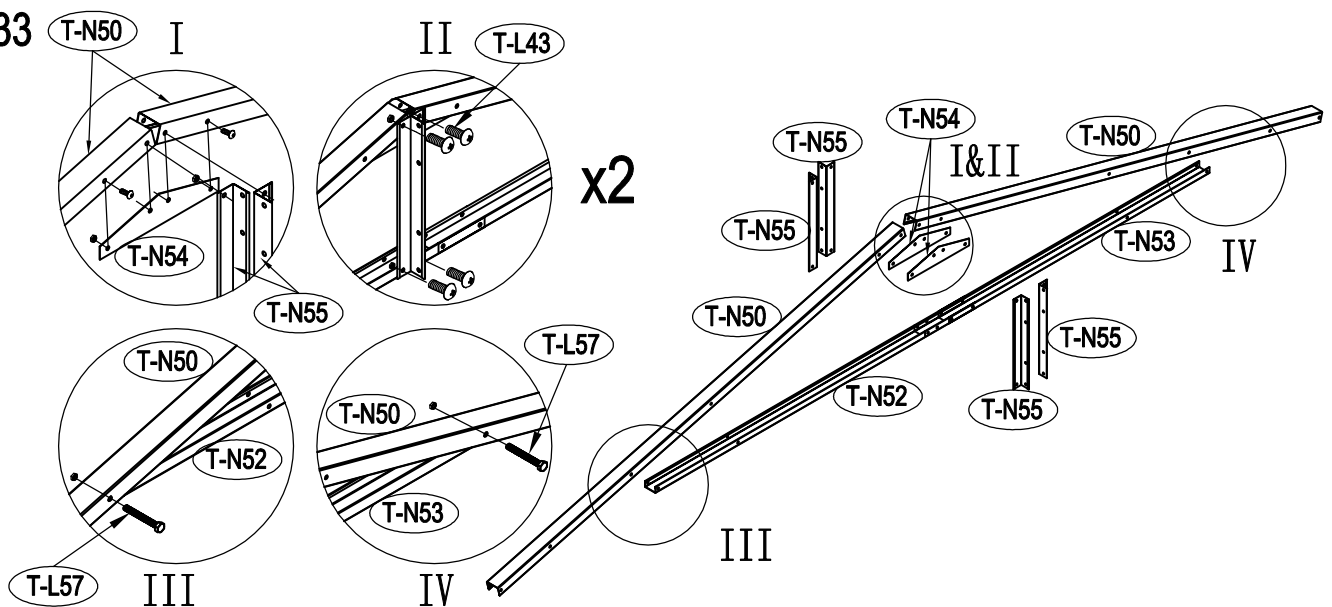
31



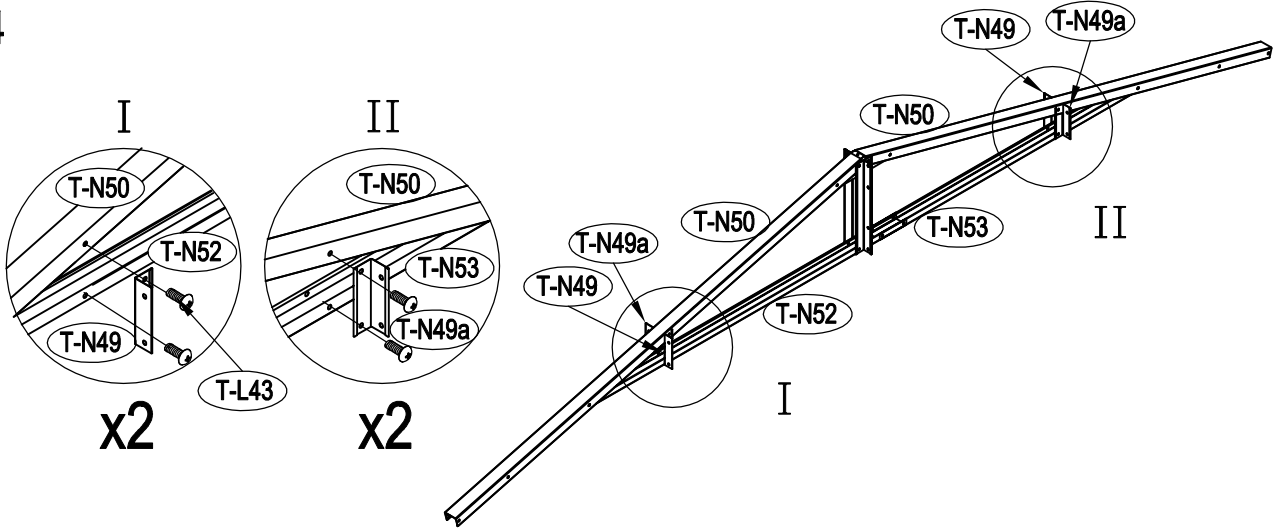
32



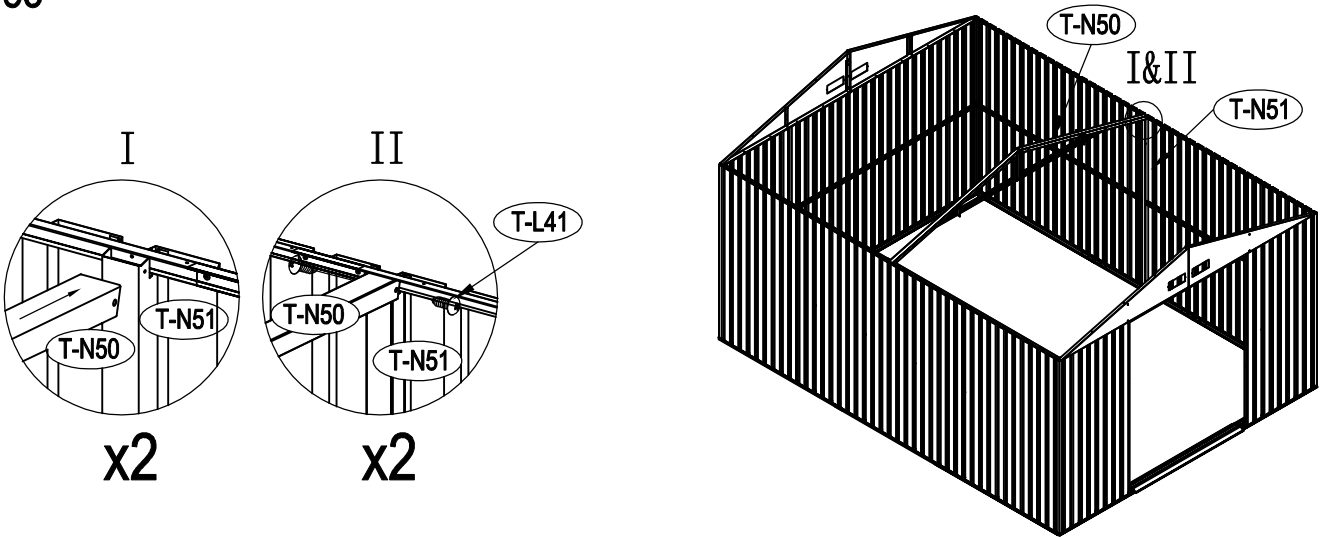
33



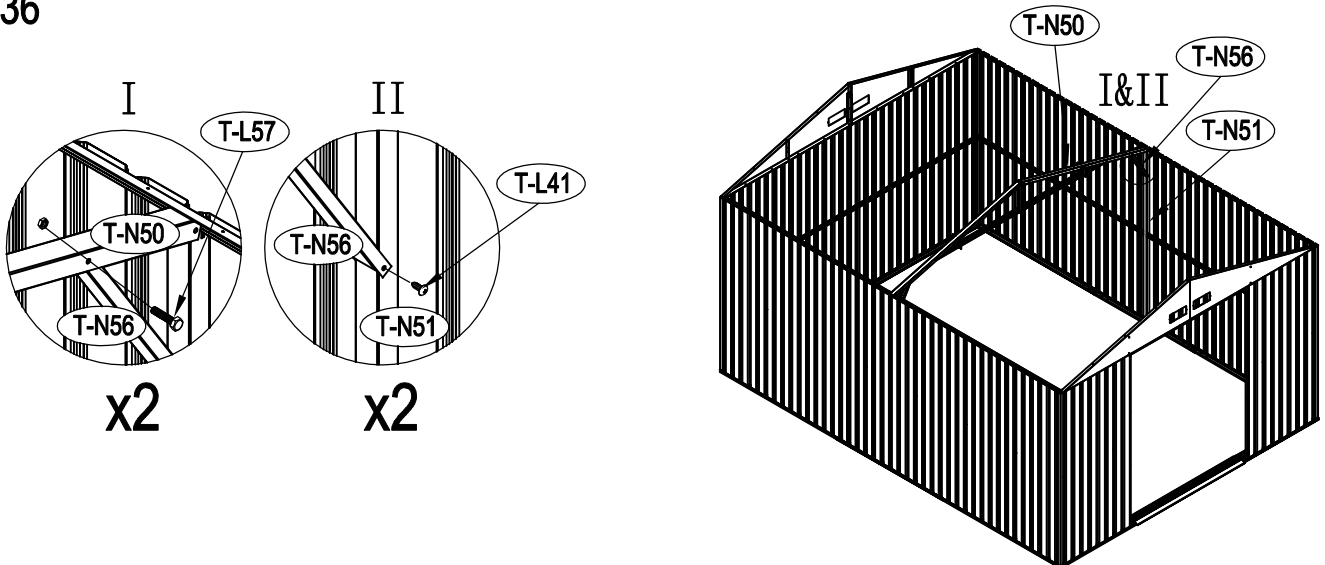
34

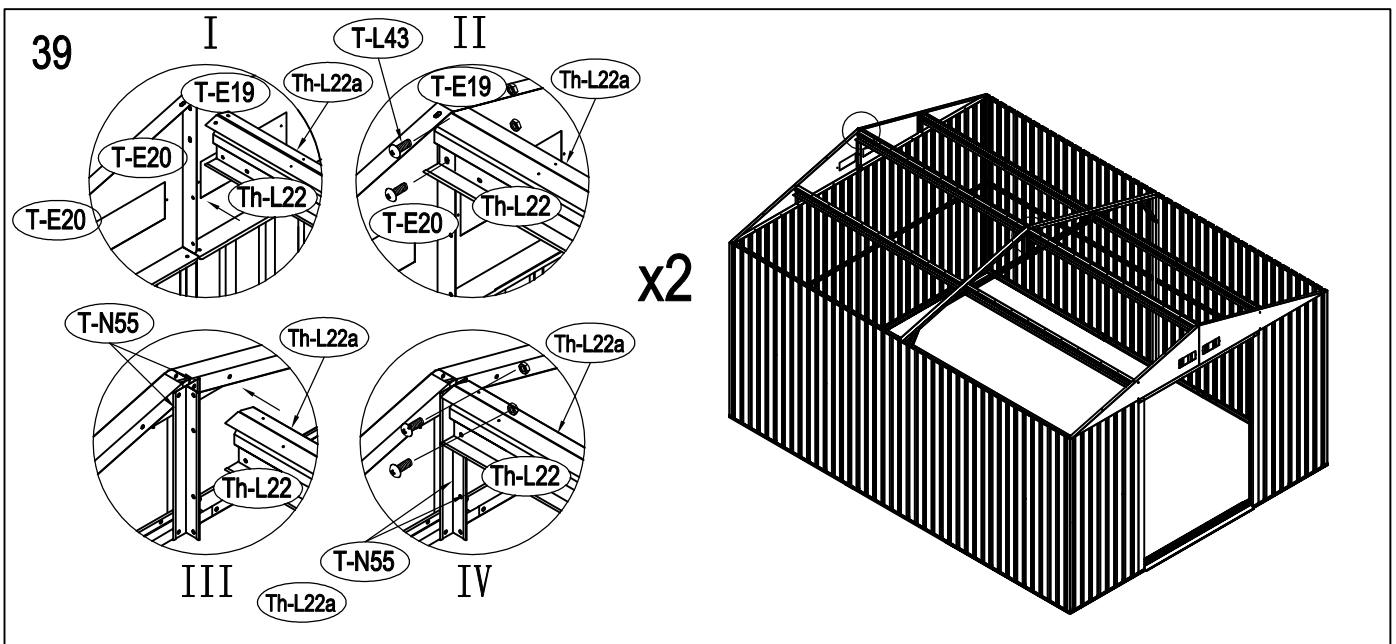
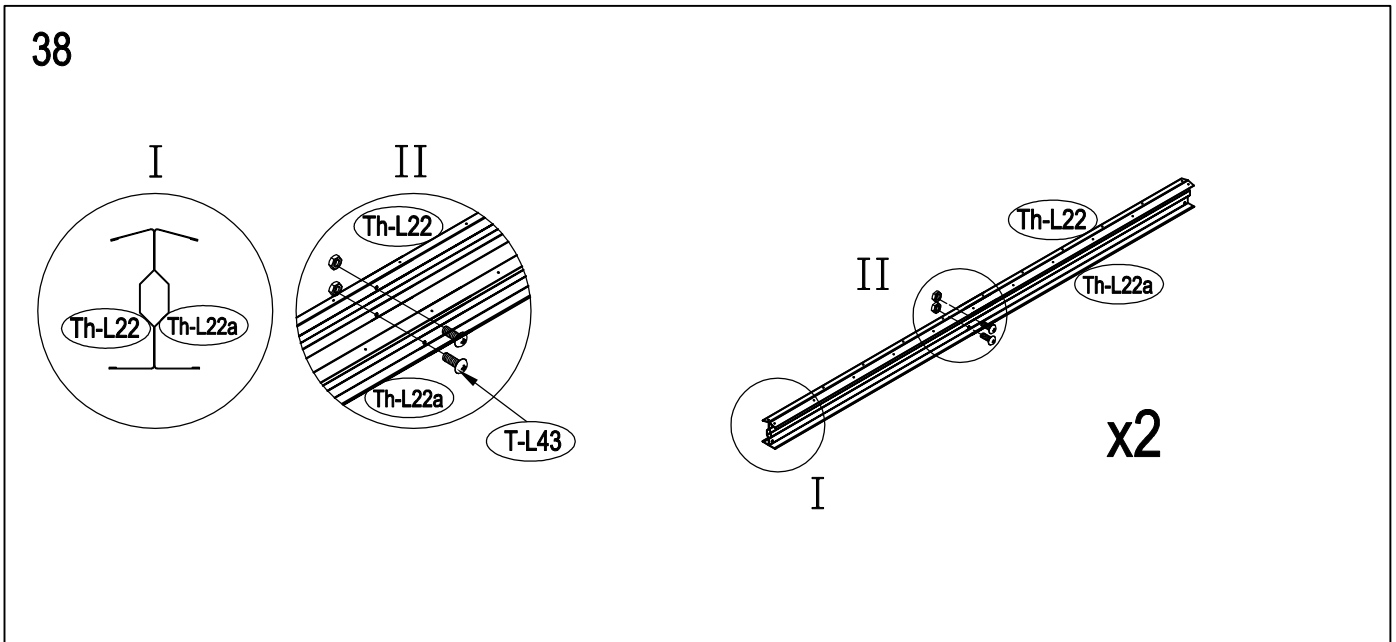
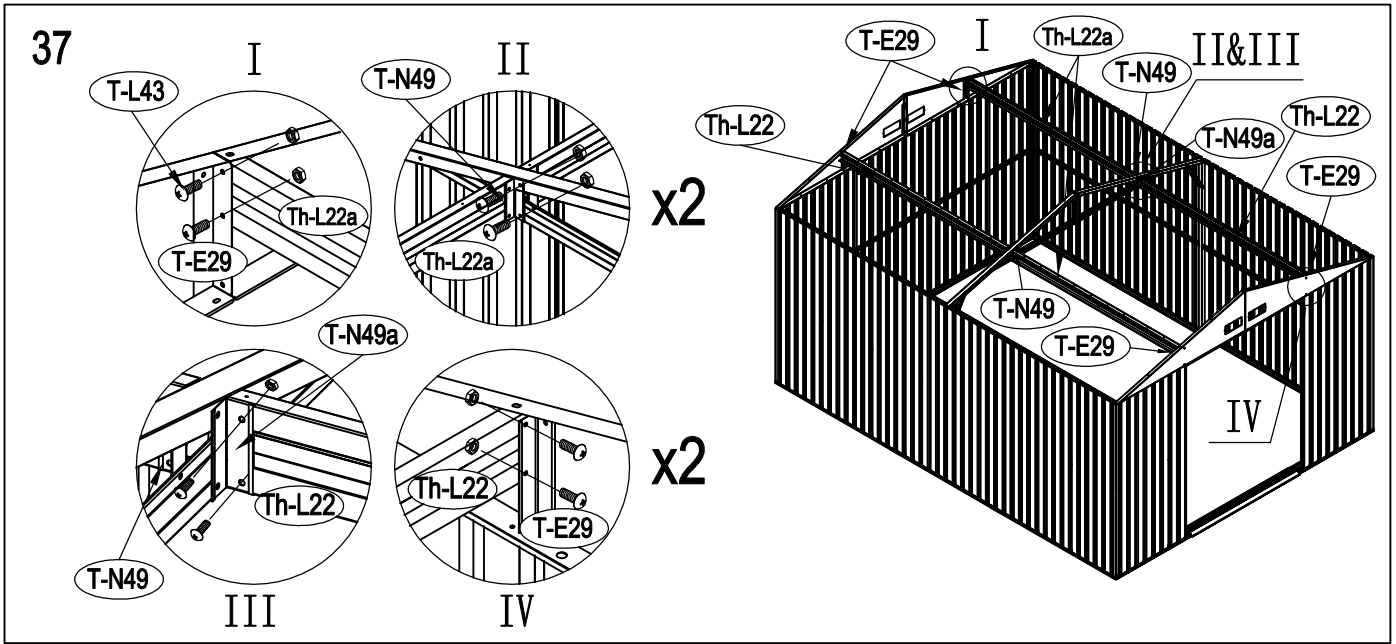


35

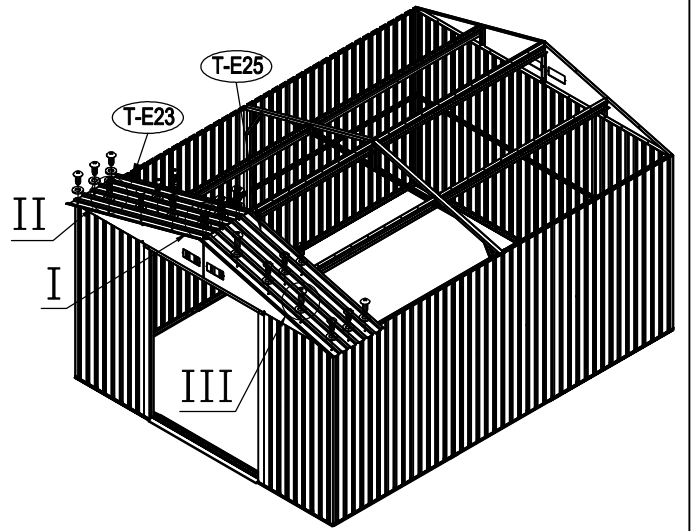
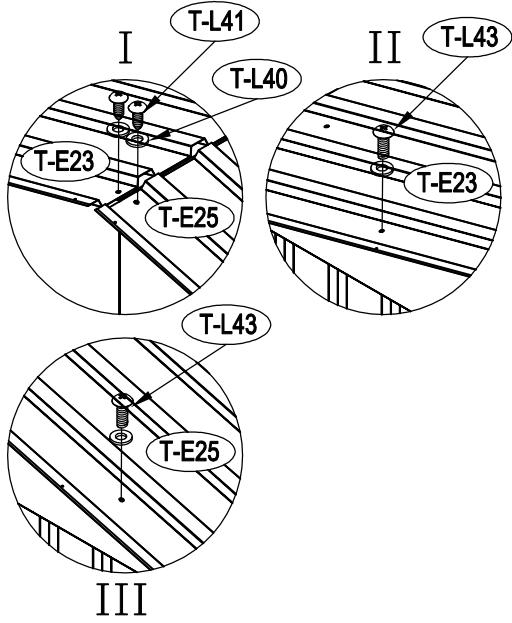


36

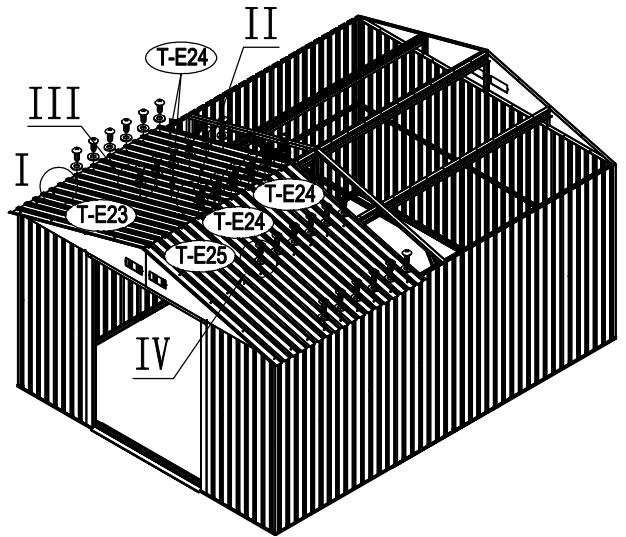
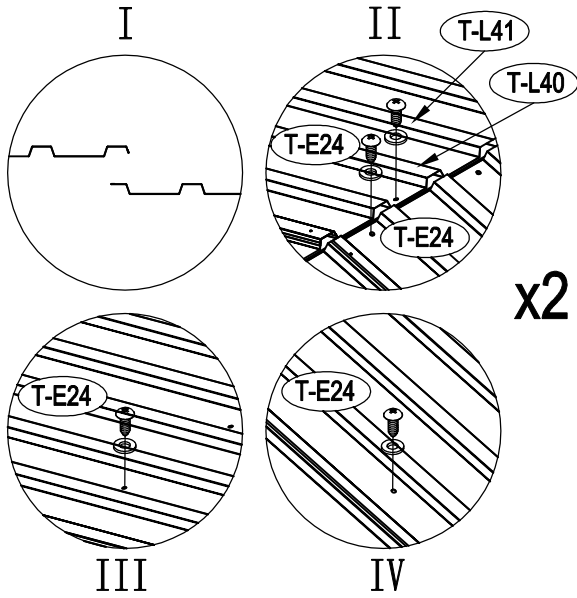




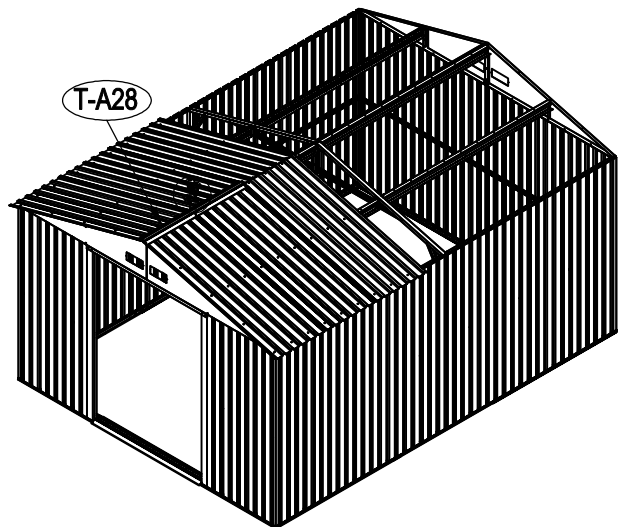
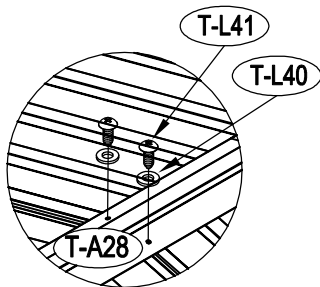
40

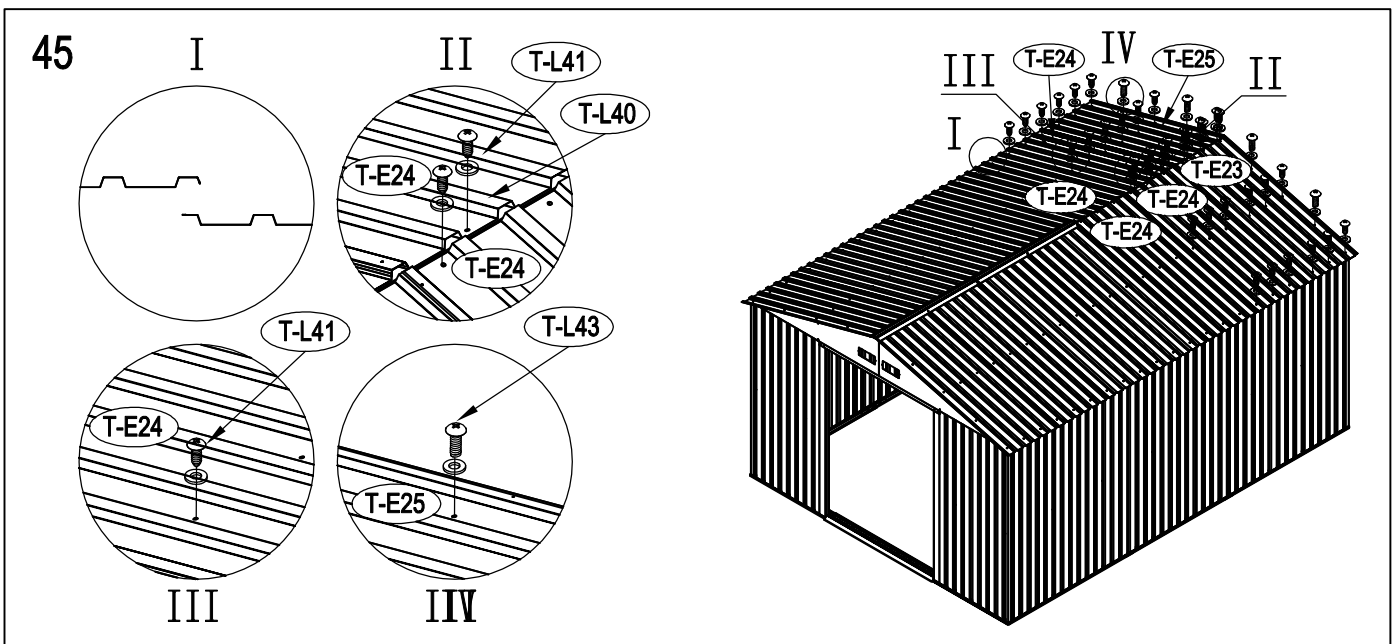
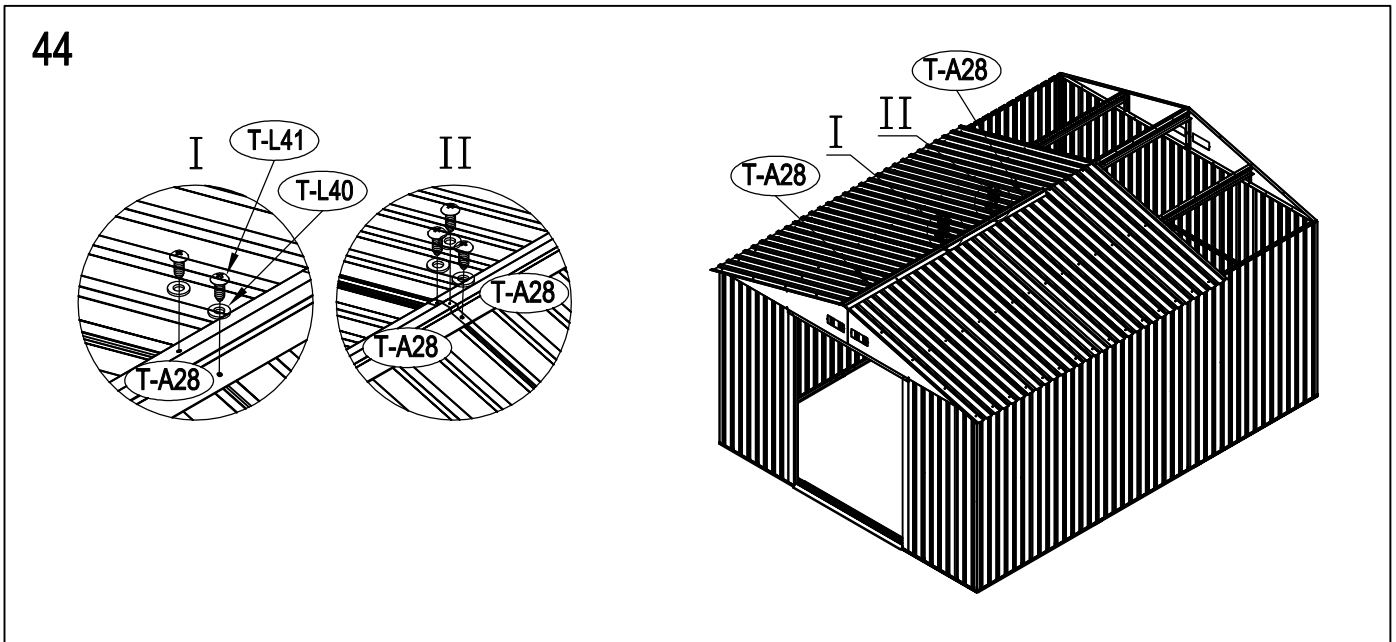
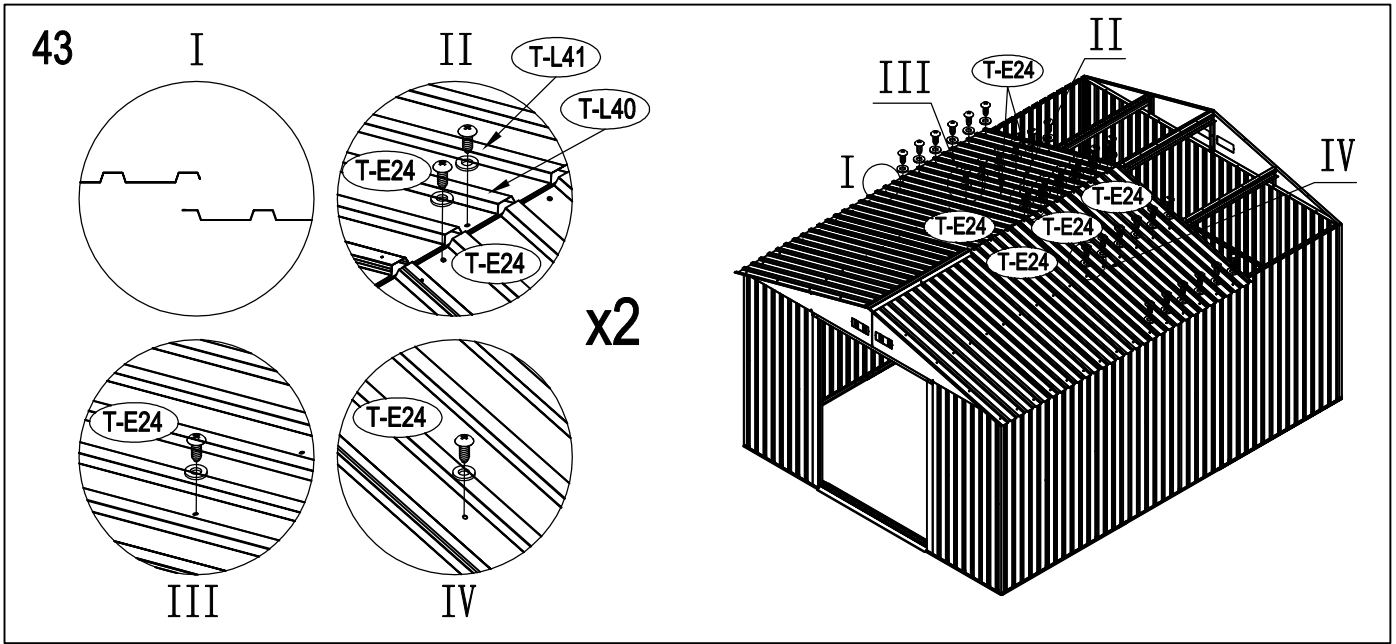


41

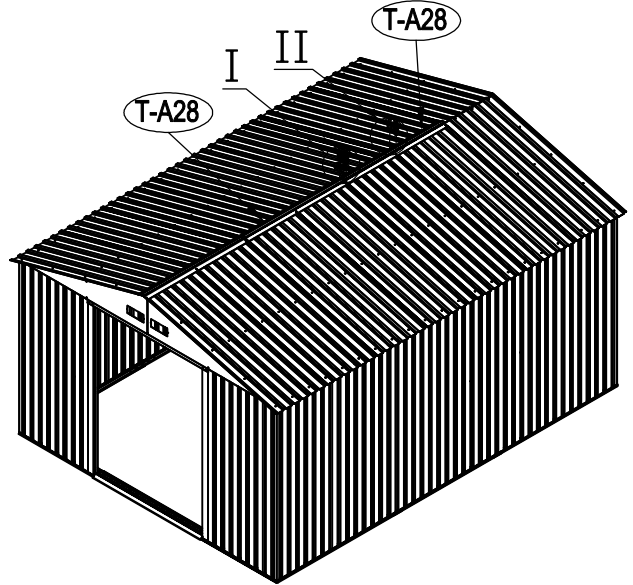
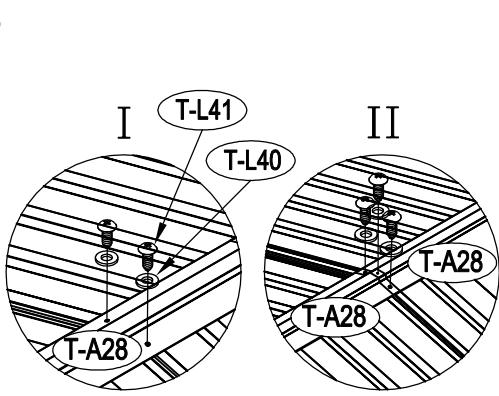


42

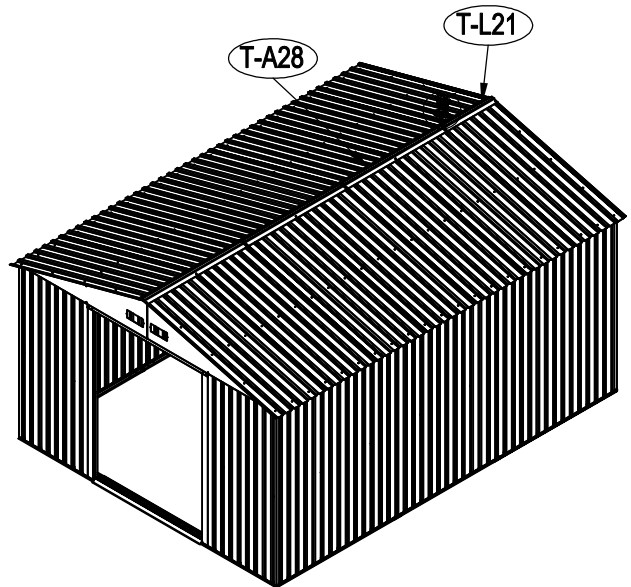
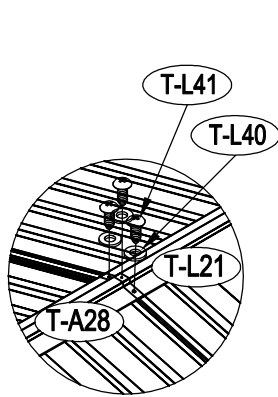




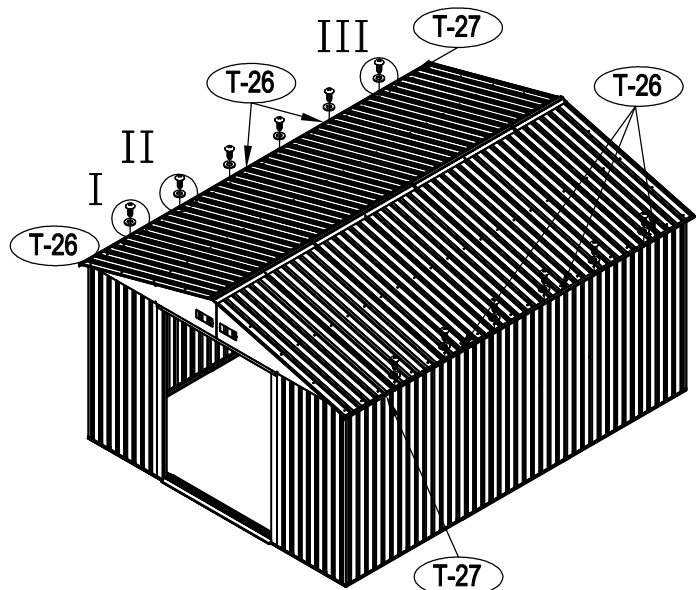
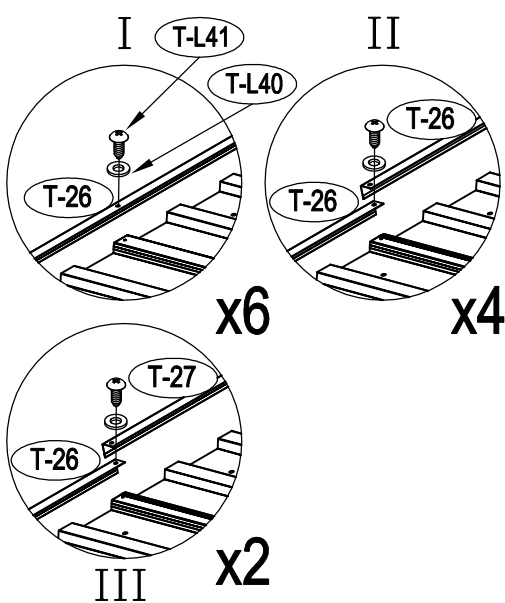
46



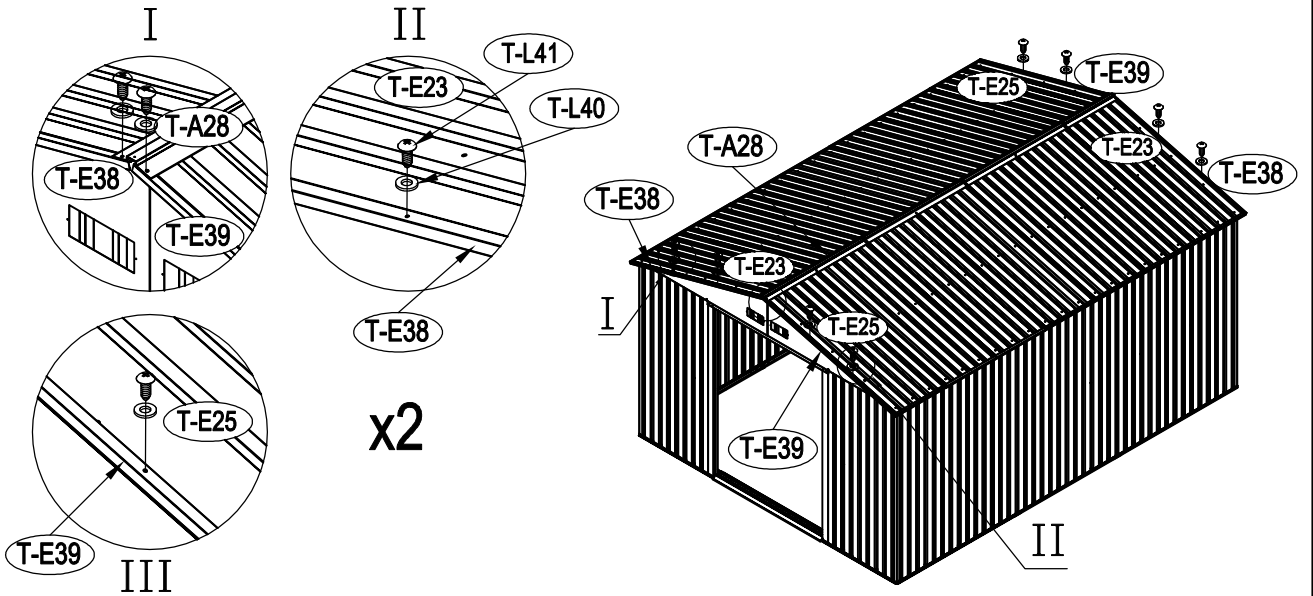
47



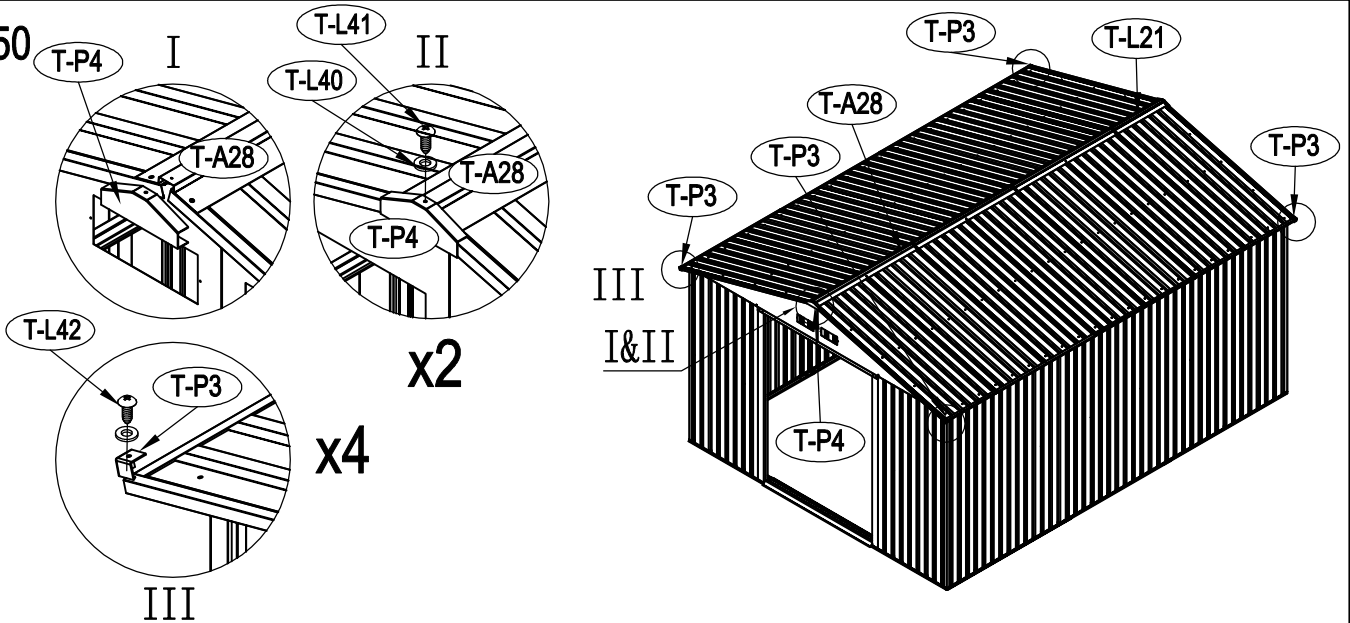
48



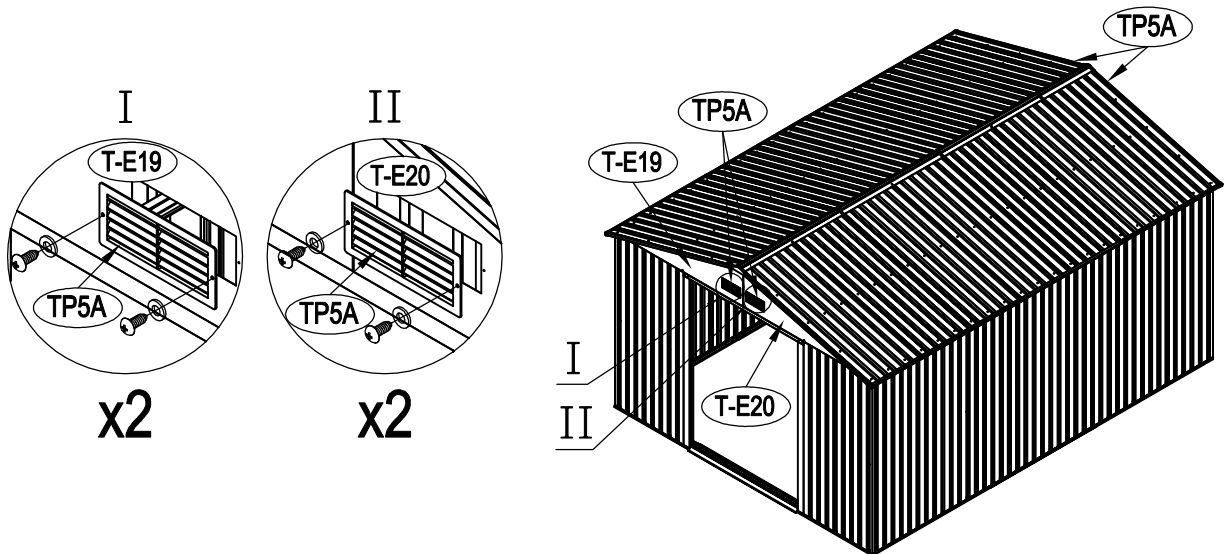
49



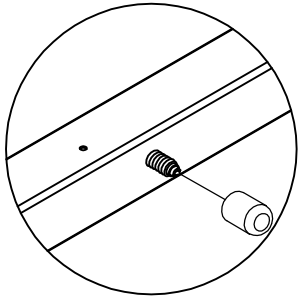
50



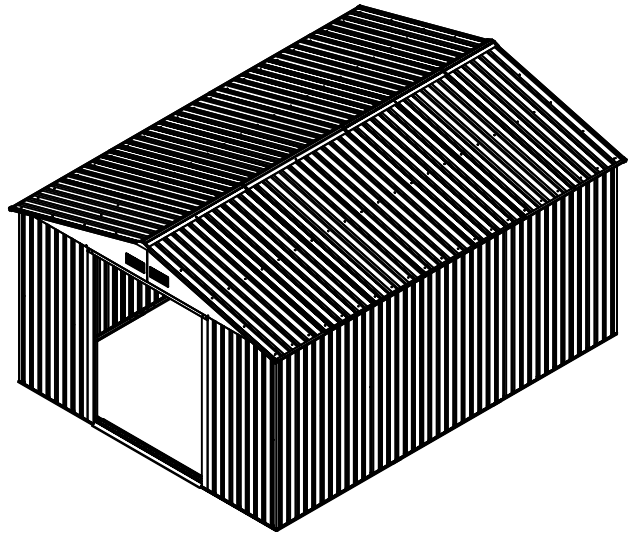
51



52



x213



PORTES

